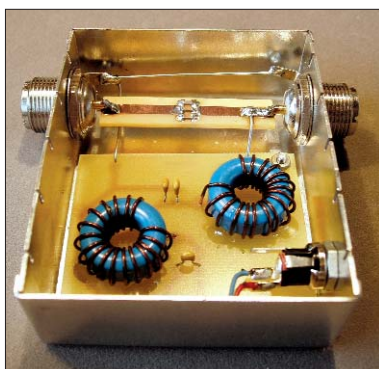


AKTUELL

Interview	380
„Versteckt Euch nicht! – Sagt den Leuten, was für ein tolles Hobby Ihr habt!“	381
Funkamateure bei Fachpolitikern	382
Elektromagnetische Störung beseitigt	382
Vorschläge zur Monatsumfrage	382
US-Gericht erklärt PLC-Betrieb für fehlerhaft	382
Liste der Sonder-DOKs	382
Hintze: Galileo auf gutem Weg	383
EMV auf der HAM RADIO	383
DARC-Forum nur im Mitgliederbereich	383
Mobilfunk und menschliche Befindlichkeit	383
Mehr 80-m-Frequenzen für Funkamateure in JA	383
33. HAM RADIO 2008 – wir sehen uns	384
Termine	388
23-cm- und D-Star-Relaisfunkstellen in DL	389
Bandwacht	390
Neuheiten	391
Satelliten	413
Glossiert: Ein OV-Treffen	418

TECHNIK

Edgar Kindel, DO8BM Eigenbau einer Moxon-Antenne	392
Lorenz Borucki, DL8EAW Endgespeiste Sperrkreis-Multiband-Antenne	394
Max Perner, DM2AUO CW-Tastung via Koaxialkabel	397
Michael Lass, DJ3VY Externe Referenz steuert Funkgerät	400
Klaus Dieter Schoch, DF1TY Programmieren mit BASCOM AVR	402

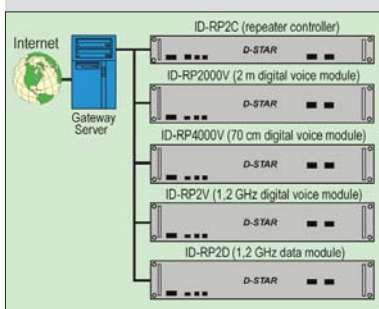


CW-Tastung via Koaxialkabel

Um eine Stromversorgung beispielsweise für einen Antennentuner über das Koaxialkabel zu realisieren, bedient man sich Weichen mit Kapazitäten und Induktivitäten.

Der Autor zeigt in diesem Beitrag aber eine andere Variante: Es ist auch möglich, oben genannte Funktion umzukehren und den Sender von der Antennenseite aus für Messmöglichkeiten zu tasten.

397



D-Star – digitaler Stern am Amateurfunkhimmel

Das Thema D-Star wurde in vergangener Zeit von den Funkamateuren kontrovers betrachtet. Der Beitrag gibt einen umfassenden Überblick über dieses digitale Übertragungsverfahren und zeigt darüber hinaus auch Wege, die einige Funkamateure in Hinblick auf den Selbstbau gegangen sind, um auch andere Amateurfunkgeräte für D-Star nutzen zu können.

404



TipSend für Echolink geschickt nutzen	399
Tipps aus der Werkstattpraxis	401
Aus alt mach neu	403

FUNKBETRIEB

Redaktion	
D-Star – digitaler Stern am Amateurfunkhimmel?	404
Dr. Walter Schlink, DL3OAP D-Star oder Amateurfunk als wissenschaftlich/technischer Experimentalfunkdienst	408
Jochen Berns, DL1YBL Vorstellung des neuen VUS-Technikreferats	408
Frank Siegert, DF2VD Relaisstörungen und Missbräuche	410
Karsten Radwan, DL2ABM DOK-Börse: Jahreswettbewerb 1. Quartal	411
Hardy Zenker, DL3KWF QSO-Party am Funkertag 2008	411
Henryk Kotowski, SMØJHF Der ARRL Fieldday in Kalifornien	412
Christian Reiber, DL8MDW Grundlagen: Wie die Kurzwelle tickt	414
Lothar Fröhlich, DK8LRF Erdinger UKW-Contester trotzten dem Wetter	418

WEITERE RUBRIKEN

AJW	419
Pile-Up	422
Funkwetter	425
DXtra	426
Conteste KW	428
Conteste UKW	430
ARDF	431
UKW	434
Diplome	436
QTCs	436
YL-aktiv	438

CLUB

Lokales	439
Club	444
Leserbriefe	445

Die CQ DL 7/08 erscheint am 30.6.08

Einsendeschluss für die CQ DL 8/08: 23.6.08



Titelbild: Auf der diesjährigen HAM RADIO informiert der DARC im Zusammenarbeit mit der AMSAT-DL in einer Sonderausstellung „Satelliten – Weltraumaktivitäten im Amateurfunk“ über dieses Thema. Es bildet den Schwerpunkt dieser Messe. Foto: Messe Friedrichshafen

Die Ausgabe steht unter dem Themenschwerpunkt „HAM RADIO 2008“. Lesen Sie dazu das Interview und die Beiträge ab S. 384.