

Mitteilungsblatt der Sektion Bern der USKA

Rufzeichen der Sektion Bern: HB9F

April 4-77

Ortsfrequenzen:

- 29,5 MHz
- R2 HB9F Menziwillegg (Squelch 1750 Hz)
- R4 HB9F Schilthorn (Squelch 1435 Hz, Rufton 1750 Hz)
- S23 Bern I
- S21 Bern II
- R86 HB9F Schilthorn (Squelch 1595 Hz, Rufton 1160 Hz)



Redaktion: HB9AJY Druck: HB9AGP Versand: HB9AII Graphik: HB9AXN Kalender: HB9ADM DX-Info: HB9ANK

Union Schweizerischer Kurzwellen-Amateure (USKA), Sektion Bern

Präsident:	Dr. Kurt Hochstrasser	HB9BBJ	Rütiweg 40	3047 Bremgarten	P (031) 23 87 48	G (031) 57 09 65
Sekretär:	Dr. Rudolf Hirt	HB9SF	Elfenaustr. 52	3074 Muri	P (031) 52 08 17	
Kassier:	Paul Müller	HB9ALD	Gurtenstr. 36	3122 Kehrsatz	P (031) 54 09 77	G (031) 61 21 83
KW-Verkehrsleiter:	Piero Zanetti	HB9BBW	Uetligenstr. 73	3033 Wohlen	P (031) 82 11 78	G (031) 61 37 64
UKW-Verkehrsleiter:	Armin Rösch	HB9MFL	Anselweg 502	4707 Deitingen	P (065) 44 17 21	G (065) 21 41 21
Redaktor QUA:	Fritz Dellspinger	HB9AJY	Alpenstr. 47	3073 Gümliigen	P (031) 52 24 67	G (031) 52 42 52

Monatsversammlung/Stamm: letzter Donnerstag des Monats (ausser Dezember), 2015 Uhr, Restaurant Innere Enge, Engestr. 54, Bern (Autobuslinie 21 bis Innere Enge oder 11 bis Bierhübeli). *** Bibliothek: am Stamm und bei Lucien Vuilleumier, HB9ADM Tägelistr. 14, 3072 Ostermündigen *** PC-Konto: a) 30-12022, USKA Sektion Bern, b) 30-8778, Relaisgemeinschaft HB9F. *** Jahresbeitrag: Aktiv- und Passivmitglieder Fr. 15.--, Jungmitglieder Fr. 7.50.

Offizielle Anschrift: USKA Sektion Bern, Postfach 3, 3047 Bremgarten (bitte Empfängervermerk, z.B.: Präs., Red. QUA)

Sektionsanlässe

Mitglieder und Interessenten sind herzlich eingeladen an die

Monatsversammlung vom 28. April, 2015 h., Rest. Innere Enge

- Programm: - Besprechung NFD
 - Vortrag von HB9AKT- Ueber psychologische Einflussgrössen in der Lautstärke-wahrnehmung

* * * * *

Die offizielle Anschrift der Sektion Bern wurde geändert und an das Domizil des Präsidenten verlegt. Um einen möglichst einfachen Schriftwechsel zu ermöglichen empfehle ich, Mutations-meldungen und Mitteilungen für das QUA direkt an den Sekretär, resp. Red. QUA, zu senden. Die Adressen sind im QUA-Kopf zu finden.

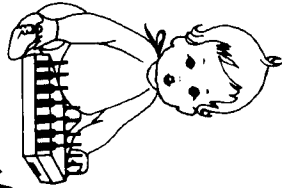
* * * * *

Sektion und Rufzeichen HB9F

Um alle Irrtümer oder Missverständnisse zu vermeiden ist es unerlässlich, dass das Sektionsruf-zeichen nur noch in Sprechsprache mit unserem KW-TM HB9BBW verwendet wird.

* * * * *

KINDERLEICHT
 sind die
INTERELECTRONIC
BAUSÄTZE

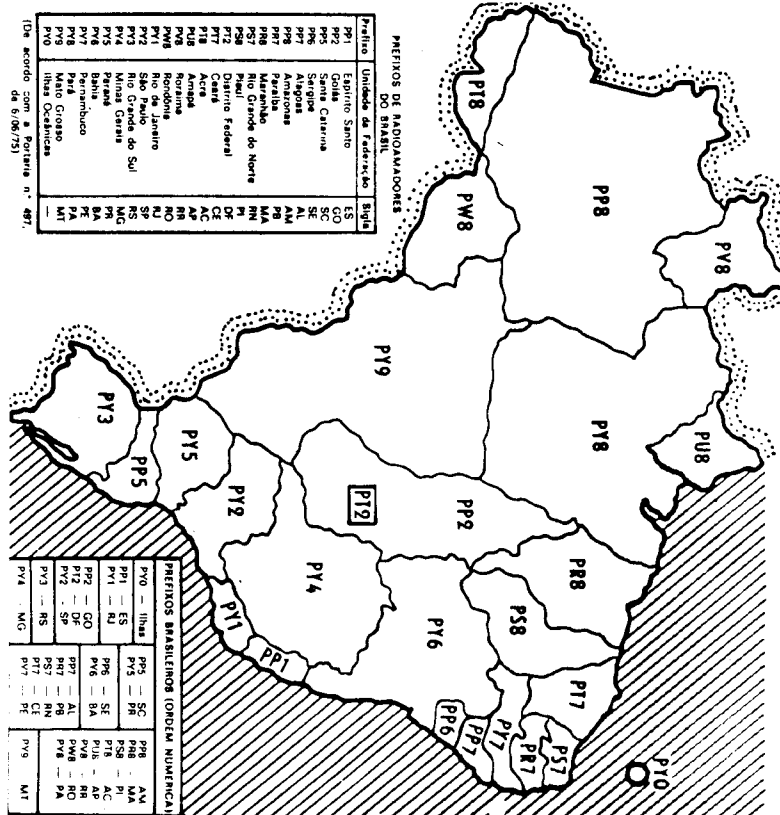


die Sie dank perfekter Bauanleitung ohne Elektronik-Kenntnisse erfolgreich bauen können.

- Unsere Trümpfe:
- modernste Schaltungstechnologie
 - hochqualitative industrielle Bauelemente
 - vorteilhafte Garantie- und Servicebedingungen
- Verlangen Sie bitte unseren Bausatzkatalog

Unser Halbleiterkatalog mit mehr als 1100 Typen, technischen Daten und Anschlussbildern erhalten Sie gegen Fr. 2.50 in Briefmarken

interelectronica - gesellschaftsstn. 89
 3012 bern ☎ 031 - 23' 21' 40



Alle Fotoarbeiten, Foto-Kino-Apparate

Foto-Kino
R+P Schmid
 Spitalackerstrasse 74
 3000 Bern
 Telefon 41 11 00

Als waschechter Berner habe ich Anspruch auf eine gehörige Portion Verspätung, und so möchte ich Mandi, HB9MB, und seiner XYL noch recht herzlich für das glatte Geistseefest vom 28. August vergangenen Jahres danken. (Mir nâme de am nächschte Schtamm ä haube Rote zäme).

* * * * *

Mni tnx HB9QA

Jahresversammlung 24. Februar 1977 Traktandum 5: Wahlen.
Unter der Leitung von Karl A. de Maddalena, HB9QA, waren die ersten Vereinsgeschäfte rasch und speditiv unter Dach gebracht worden. Die gut vorbereiteten Wahlvorschläge fanden bei den anwesenden Mitgliedern Anklang, und dem eben neu gebildeten Vorstand wurde applaudiert. Schon folgte das nächste Traktandum und in der Eile wurde kaum Zeit gefunden, dem scheidenden Präsidenten (schliesslich war er ja noch da und leitete die Versammlung) für die gehabte Mühe und Arbeit, die er während seiner fünfjährigen Amtszeit als Leiter unseres Vereins hatte, zu danken. Dies will ich an dieser Stelle im Namen aller Sektionsmitglieder nachholen. Der Schreibende selbst hat mehrere Jahre im Vorstand mitgewirkt und die Arbeit des Präsidenten sehr zu schätzen gewusst. Das muss wieder einmal gesagt sein: Es ist gar nicht so selbstverständlich, das Schiffchen unseres Vereins mit 284 Mitgliedern so ganz selbstlos und mit viel Begeisterung zu lenken. Wir können die beträchtliche Anzahl aufgewendeter Stunden nur erahnen, in welchen Carlo, anstatt QSO-fahren oder basteln zu können, Vereinsangelegenheiten zu erledigen hatte.

Also nochmals: Carlo, recht herzlichen Dank für alles, was Du für unsere Sektion geleistet hast. Wir wünschen Dir und Deiner Familie sowie HB9R weiterhin alles Gute, 55 und gd DX!

HB9AII

* * * * *

Mni tnx HB9AHP

An dieser Stelle möchte ich auch noch einige Worte des Dankes an unseren scheidenden Sekretär richten. Rolf Herheuser hat im vergangenen Vereinsjahr sicher nicht wenige Stunden seiner sowieso schon spärlichen Freizeit für die vielen Mutationen, Protokolle und Korrespondenzen aufgewendet. Leider ist Rolf beruflich so sehr engagiert, dass er sein Amt wieder zur Verfügung stellen musste. Dem Vorstand ist es trotz Anwendung sämtlicher Ueberredungskünste nicht gelungen, ihn für eine weitere Amtsperiode zu gewinnen. Wir hoffen, dass Rolf nun wieder hie und da Zeit für ein QSO findet.

Vielen Dank, Rolf, für alle Deine Arbeiten für den Verein und wir wünschen Dir weiterhin alles Gute, 73 und kpe cuagn.

HB9AJY

* * * * *

Mitteilungen des KW-TM

Peilen:

Anlässlich des USKA-Jahrestreffens in Zürich findet am 15. Mai um 09.00 Uhr die schweizerische Peilmeisterschaft statt. (Anmeldung bei HB9MHL, Postfach 61, Niederhasli, siehe Old Man 4/77).

Den vielen Teilnehmern der Sektion Bern wird am Mittwoch, dem 4. Mai ab 1800, nochmals Gelegenheit zum Ueben gegeben. Treffpunkt: Bremgartenwaldeingang Ende Länggasse (Parkplatz links ca. 100 m nach dem Brunnen).

NFD:

Der NFD findet am 4. und 5. Juni statt. Ich bitte um eine rechtzeitige Anmeldung der Standorte der mitmachenden Stationen. Es werden Operateure und Hilfsoperateure (SWL) gesucht!

73 de HB9BBW

* * * * *

Oscar-NewsOscar-6 Battery in Trouble

Im Januar wurde ein starker Leistungsabfall in einem der beiden Batteriepacks festgestellt. Die Telemetriedaten zeigen, dass die Batteriespannung im Kanal 3A um 7 bis 8 Einheiten tiefer liegt als diejenige von Kanal 3B. Dies bedeutet, dass eine Ni-Cd-Zelle stark an Kapazität verloren hat. Sollte die Zelle ganz ausfallen, würde sie eine Diodencharakteristik annehmen (Durchlassrichtung für Batterieentladung, Sperrichtung für Batterieladung). Im Moment arbeitet die Zelle noch wie eine Diode mit Parallelwiderstand, so dass noch eine beschränkte Batterieladung möglich ist. Es muss aber befürchtet werden, dass die Batterie im Laufe des Jahres ganz ausfällt.

Kostenberechnung für AMSAT Phase III SatellitenKanalkapazität

Unter der Annahme, dass ein SSB-Signal 2,5 kHz und ein CW-Signal 0,5 kHz Bandbreite beanspruchen, lassen sich in dem 100 kHz breiten Umsetzer z.B. 25 SSB- und 75 CW-Signale unterbringen. Dies gibt eine totale Kanalzahl von 100.

Maximale Benützerzahl pro Kanal

Mit 20 000 potentiellen Benützern ergibt sich eine maximale Benützerzahl von 200 pro Kanal. Ungefähr das gleiche Ergebnis erhält man auch für die KW-Bänder.

Benützerkosten

Die Kosten für einen Phase III Satelliten belaufen sich auf ca 200 000 \$. Die Lebenszeit eines Satelliten beträgt ca 6 Jahre im Mittel. Wird der Satellit von 10 000 Amateuren (halbe Kapazität) benützt, so ergibt dies einen Kostenaufwand von \$ 3.50 pro Benützer und Jahr. Weil leider nur ca 50 % der Benützer einen Beitrag an AMSAT leisten, sollte jeder ehrliche AMSAT-Benützer einen Beitrag von mindestens \$ 7.-- pro Jahr zahlen.

Finanzierung des Phase III Satelliten

Wie schon oben gesagt, müssen für den Satelliten ca 200 000 \$ aufgewendet werden. Dies ist im Vergleich zu einem kommerziellen Satelliten mit ca 10 000 000 \$ für ungefähr gleiche Daten sehr gering und kann nur durch Sponsoren aus der Industrie so niedrig gehalten werden. **Aber AMSAT braucht auch Ihre Hilfe!**

Sie haben folgende Möglichkeiten:

1. AMSAT Mitglied 10 \$ pro Jahr
2. AMSAT Mitglied auf Lebzeit (life member) für min. 100 \$
3. Sponsor für eine oder mehrere Solarzellen, 10 \$ / Stk.
4. Sponsor für eine oder mehrere Batteriezellen, 200 \$ / Stk.

usw.

Die Namen der Sponsoren von mehr als 1000 \$ werden in eine Plaquette graviert und dem Satelliten in die Umlaufbahn mitgegeben.

Senden Sie Ihre Beiträge an:

AMSAT Coordinator
Ted Vogel, HB9OP
23, Rue Pont Céard

1290 Versoix

Tabellen über die Aequator Crossings und Special Orbits für 1977 sind im "AMSAT Newsletter 1/77" zu finden. Eine Kopie erhalten Sie gegen SASE beim Red. QUA.

Weitere Informationen sind den Originaltexten im AMSAT Newsletter 1/77 zu entnehmen

* * * * *

Kalender

7. - 8. Mai	1600 - 1600	VHF/UHF-Wettbewerb des DARC (cq-DL 1/77,34 + 2/77,70)
7. - 8. Mai	2100 - 2100	USSR CQ-M Contest (CW/Fone) (HB9AJY)
14. Mai	0000 - 2400	World Telecom. Day Contest (Fone) (cq-DL 5/77)
14. - 15. Mai		USKA-Jahrestreffen "HAM RADIO" in Zürich (OM 4/77)
21. Mai	0000 - 2400	World Telecom. Day Contest (CW) (cq-DL 5/77)
22. Mai		2. UHF-FM-Contest der UHF-Gruppe der USKA (OM 1/77,7)
27. - 30. Mai		DARC-Europatreffen in Wolfsburg (cq-DL 4/77,159)
28. Mai	2100 - 2400	CW-UHF-Contest der AGCW-DL } (QRV 2/77,90 + cq-DL 4/77,160)
29. Mai	0800 - 1100	CW-VHF-Contest der AGCW-DL }
4. - 5. Juni	1700 - 1700	National Field Day (CW) (USKA Contest Rules)
11. Juni	1300 - 1600	6. DAFG-Kurz-Contest (RTTY) 3. KW-Teil (HB9ADM)
11. - 12. Juni	1700 - 1700	Europa Field Day (CW) (cq-DL 5/77)
12. Juni	0800 - 1100	A5/F3-Contest der AGAF (HB9ADM)
12. Juni	0800 - 1100	6. DAFG-Kurz-Contest (RTTY) 3. UKW-Teil (HB9ADM)
18. Juni		2 ^e rencontre romande du Swiss ARTG, Yverdon
18. Juni	1400 - 2400	2m-FM-Contest des DARC (cq-DL 1/77,34 + 2/77,70)
18. - 19. Juni	1600 - 1600	Gigahertz-Wettbewerb des DARC (cq-DL 4/77,161)
25. - 26. Juni		RSGB Summer 1,8 Mhz Contest (CW)
25. Juni	2100 - 2400	CW-UHF-Contest der AGCW-DL } (QRV 2/77,90 + cq-DL 4/77,160)
26. Juni	0800 - 1100	CW-UHF-Contest der AGCW-DL }
8. - 10. Juli		"HAM RADIO 77", Bodenseetreffen in Friedrichshafen
17. Juli	0700 - 1100	National Mountain Day (CW) (USKA Contest Rules)
17. - 18. Sept.		22. UKW-Tagung in Weinheim

DX-Info

Ein QUA-Leser hat mich auf die Vorteile der alphabetischen Aufstellung der DX-Info aufmerksam gemacht, mni tnx. Versuchsweise ist diese Ausgabe nun so gestaltet. Zur besseren Orientierung sind in der ersten Spalte nach den Rufzeichen die Abkürzungen der Kontinente aufgeführt.

Wie sind Ihre Gestaltungsvorstellungen? Schreiben Sie sie auf eine Postkarte, welche Sie an meine Adresse senden wollen.

HB9AJY

AP2ZR	AS	21.225	SSB	mittags
AX9ZM/VK9ZM	OC	14.160/190	SSB	1100 Willis Island
A9XC	AS	28.245	CW	1030
CR3AGD	AF		CW	QSL via SM3CXS
EL80	AF	14.270	SSB	1520
FB8WE)				
FB8WJ)	AF	Crozet Island QRV im April/Mai		
FH8CY	AF	14.102	SSB	1700 Mayotte
FH8CJ	AF	14.195	SSB	1800 Mayotte
FR7ZL/T	AF	3.505 OZ00, 7.010	CW	0300
GD4BEG	EU	14.003	CW	0800 Sa/So
HKØTU	SA	160-10m	SSB/CW	Malpelo Island
KG4JS	NA	14.027/011	CW	1700/2200
KG6/WA6STC	OC	14.305	SSB	0830
LU1ZA	SA	14.170	SSB	1815 South Orkneys
ST2SA	AF	14.250	SSB	0600 Fr
TR8MG	AF	3.502	CW	2200
U6ØA	EU	Sonderprefix 60. Jahrestag der Oktoberrevolution		
UAØYT	AS	15m vormittags Zone 23		
VK.N.	OC	21.125-21.200	Novice Calls im VK, 30 Watt Inp.	
VKØKH	OC	20m	Maquarie Island	

VP1DC	NA	14.240	SSB	1230 Mi/Fr
VP2LCT	NA	20m		abends
VP8PL	SA	21.050	CW South Orkneys QSL via G3LIX	
VU2RCA	AS	14.220	SSB	1130
3AØFY	EU	80, 40, 20m		ab 0500 Mi
5B4AB	EU	7.080	SSB	0600
6V8DF/SA	AF	14.170	SSB	1800
8R1J	SA	7.030	CW	0200
9V1NR	AS	14.160	SSB	1100

ASL-Adressen:

CR3AGD via SM3CXS	OD5LX via SMØGMG
D2AA1 via SMØGMG	OH9TH/SU via OH9RJ
EP2VW via K4DAS	YS1GMV via W3HMK
H18MOG via W3HMK	ZS6ME via W5QPX
	8p6FX via WA4RRB

73 es gd dx HB9ANK

QRV auf 10 Ghz

Seit letztem Jahr interessieren sich mehrere OM's aus unserer Gegend für Mikrowellen. Auf Grund von diversen Baupublikationen und Erfolgsmeldungen über gemachte Verbindungen entschlossen sich 7 OM's zum Bau einer 10 Ghz Station. Die meisten Erfahrungen und Verbindungen stammen aus England, da dort auf dem Surplus-Markt die nötigen Mikrowellenelemente sehr günstig zu kaufen waren. Dieses Militärmaterial durfte leider nicht ausgeführt werden und deshalb beschränkte sich die Aktivität auf England. Die Rekordverbindung auf dem 10 Ghz Band (10,0 ÷ 10,5 Ghz) liegt im Moment bei 520 km zwischen England und Schottland, wobei praktisch 90 % des Weges über dem Meer verlief. Die Stationen hatten je ca 20 mW HF mit 60 cm Parabolantennen und RX - TX nach dem Prinzip des von Microwave Associates angebotenen Gunnplexers. Bis heute haben sich HB9AGE und HB9AMH je eine Station total selber gebaut und auch schon Verbindung gehabt. Nun wurde vor ca 1 Monat von der amerikanischen Firma Microwave ein Gunnplexer auf den Markt gebracht, der genau dem entspricht was wir brauchen und was den meisten OM's Schwierigkeiten bereiten würde. Diese Gunnplexer (aus Gunnoszillator-Duplexer) besteht aus einem Gunnoszillator mit Varaktorabstimmung und einem Zirkulator mit Schottky-Mischdiode und auf Wunsch mit einer Hornantenne. Diese Einheit wird nun den OM's zu einem sehr günstigen Preis angeboten. Bei einer Sammelbestellung kann mit einem Preis von ungefähr Fr. 270.-- gerechnet werden, wobei zu sagen ist, dass eine einzelne 20 mW Gunndiode über Fr. 100.--, ein Varaktor ebensoviel und ein Zirkulator weit mehr kosten würde. Was muss nun der einzelne OM noch bauen? Je nach Wunsch der Station braucht es mehr oder weniger Aufwand. Minimum ist ein UKW-Radio als ZF-Verstärker und Demodulator sowie eine Speisung mit Modulationsverstärker. Ich werde dann im QUA einige aufgebaute Schaltungen veröffentlichen. Wir prüfen nun noch ein Muster auf Einschaltung der elektrischen Daten und ob eventuell noch ein Tiefpass für 10 Ghz nötig ist. Sobald diese Messungen abgeschlossen sind, werde ich eine Sammelbestellung aufnehmen und hoffe, dass viele diese günstige Gelegenheit ergreifen, um auf einem Band QRV zu werden, das viele Möglichkeiten in sich birgt. Hier einige Beispiele:

- Vollduplexverbindung in z.B. HI-FI-Qualität
- Uebertragung von Video und Ton
- Link zwischen Conteststationen etc.

Weitere Informationen werde ich sobald als möglich bringen. Im HAM RADIO April 1977, Seite 10, ist ein artikel über die Entwicklung des Mikrowellenfunks sowie eine gute Funktionsbeschreibung eines Gunnoszillators erschienen. Weiter ist viel Information im RSGB Manual von 1976 zu finden.

HB9MFL

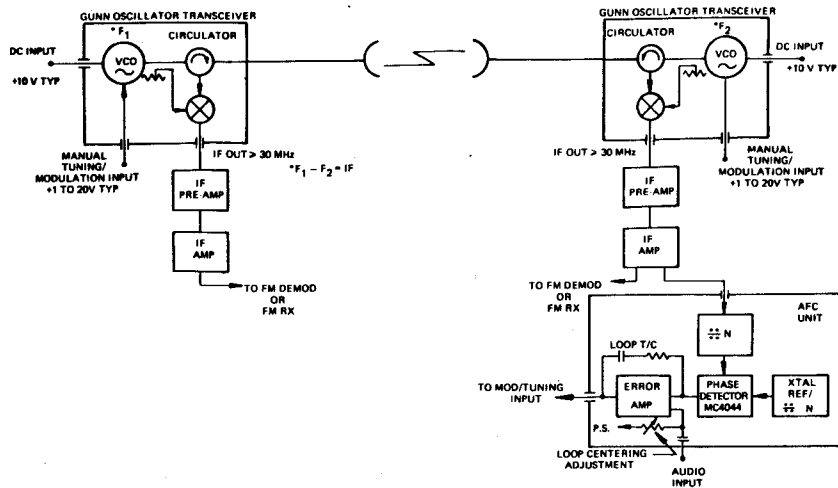


FIGURE 1 ONE POSSIBLE METHOD OF APPLYING AFC (DIGITAL)

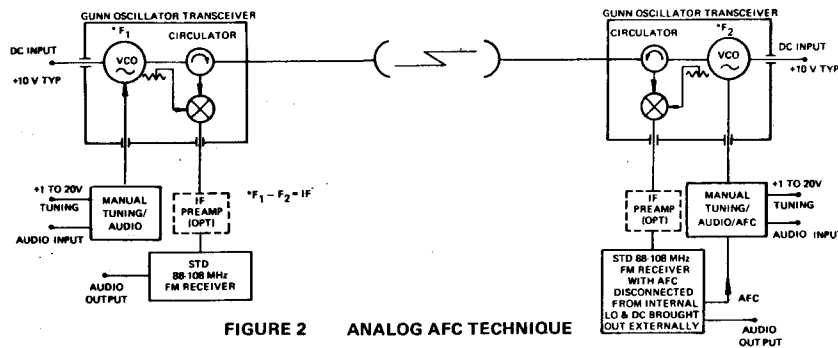


FIGURE 2 ANALOG AFC TECHNIQUE

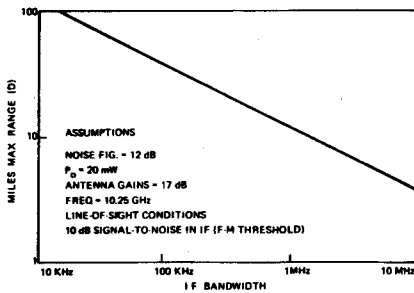


FIGURE 3

PRICE LISTINGS

Model	Description	1 - 4 Quantity
MA-87108	Gunn Oscillator and Tuning Varactor	\$ 60
MA-87127	Complete Transceiver	\$ 85
MA-87140	Complete Transceiver and Antenna	\$ 108
MA-87141	2-Complete Transceivers and Antennas	\$ 180

Discounts available for larger quantity orders.

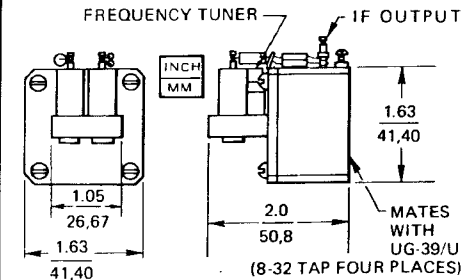
UNITED KINGDOM
Microwave Associates, Ltd.
Dunstable LU 5 45X
Bedfordshire
England
Tel: DUNSTABLE (0582) 601441
TELEX 82295
CABLE MICROWAVE DUNSTABLE

MA-87127-ELECTRICAL SPECIFICATIONS

RF Center Frequency	10.250 GHz ¹
Tuning	
Mechanical	±100 MHz
Electronic	60 MHz Min.
Linearity	1 to 40%
Frequency Stability	-350 kHz/°C Max.
RF Power vs. Temperature and tuning voltage	6 dB Max.
Frequency Pushing	15 MHz/V Max.
Input Requirements	
DC Gunn Voltage	+10.0 V Typ.
Maximum operating current	500 mA
Tuning Voltage	+1 to +20 Volts
RF output power ¹	20 mW
Noise Figure ²	< 12 dB

NOTES: 1. Tuning voltage set at 4.0 volts.
2. 1.5 dB IF NF at 30 MHz.

OUTLINE DRAWING



Operating Temperature -30° to +70°C

Ham-Börse

Stellenanzeiger des Bundes Nr. 14, 12. April 77

Stelle Nr. 507(2)

Fachspezialist, ev. Handwerkermeister, ev. technischer Assistent. Mitarbeit in Elektronik-labor. FEAM oder ähnliche Ausbildung. Morsekenntnisse und Unteroffizier erwünscht. Anmeldefrist 30. April.

Stab der Gruppe für Generalstabdienste
3003 B e r n

Diese Stelle scheint für einen Amateur sehr geeignet zu sein, und ich habe mir deshalb diesen Nachdruck erlaubt (Red.)

Zu verkaufen:

- Siemens Fernschreiber T68, 50Bd, dazu 1 Zahnrad 45Bd Fr. 140.--
- 1 Lorenz-Fernschreiber L015b mit Streifenlocher und -sender mit Standgehäuse, 50Bd, dazu ein Satz Zahnräder 45Bd Fr. 225.--
- 1 Automatik-RTTY-NF-Konverter ST-5 Fr. 330.--

Für Sammler:

- 1 Original Marconi Empfänger Typ CR100 ca Jahrgang 1940, 60 kHz - 30 MHz, BFO, Bandpass und diverse Extras. Manual und alle Schemas plus 5 Stk. Ersatzröhren. Verhandlungsbasis Fr. 1 000.--

Eugen Merz, HB9MER
Tel. 033 43 22 29

Zu verkaufen:

- Hallicrafters SX 117. 160 - 10 m + versch. BC-Bereiche. Ausgez. Zust. neu bestückt. Mit Zubehör: EF 80 Presel., NF CW-Filter, L/S. 220 V Fr. 700.--

- 2 Stück 160m TX (Labgear + KW Electronics), 10 HF CW Labgear Fr. 200.-- KW-Electr. Fr. 120.--

HB9AJU
Tel. 022 92 12 43

Zu kaufen gesucht: 10m Transceiver TS 600G

HB9ADN, Tel. 82 22 44
