

HB9BIC  
Weber Kurt  
Bürglenweg 7  
3114 Oberwichtlach

AZB  
3001 Bern

Adressänderungen an:  
USKA Sektion Bern, Postfach 8541, 3001 Bern

Redaktionsschluss für QUA de HB9F, 6-1994; 1. Juni 1994  
QUA de HB9F, 7/8-1994; 1. Juli 1994

## SINWEL – Buchhandlung

Technik • Gewerbe • Freizeit

Lorrainestrasse 10  
3000 Bern 11  
Tel. 031/ 332'52'05  
Fax. 031/333'13'76

Die Buchhandlung für Elektronik, EDV, Eisenbahn, Flugwesen, Auto, Moto, Bau, Heizung, Lüftung, Klima, Kunststoffe, Maschinen, Metallverarbeitung, Energie, Biogas, Sonnenenergie, Wärmepumpen, Windenergie.

The **GSM**  
System for  
**Mobile**  
Communications

Michel MOULY  
Marie-Bernadette PAUTET  
Fr. 215.50

**rüedi**druck AG

DER EINFACHE WEG ZUR GUTEN DRUCKSACHE

Schosshaldenstrasse 36 3006 Bern

Telefon 031 352 66 39 Fax 031 352 07 43

Was wir – unter anderem – für Sie herstellen können:

**Geschäftsdrucksachen**

Briefpapier  
Rechnungen  
Geschäftskarten  
Couverts  
Formulargarnituren  
usw.

**Werbedrucksachen**

Prospekte  
Flugblätter  
usw.

**Broschüren**

**Geschäftsberichte**  
**Privatdrucksachen**  
usw.

ist vielseitig.



# QUA DE HB9F



Mitteilungsblatt der Union Schweizerischer Kurzwellen Amateure

Sektion Bern

29. Jahrgang

Mai 1994

Nummer 5

### Liebe Funk-Kolleg(innen)

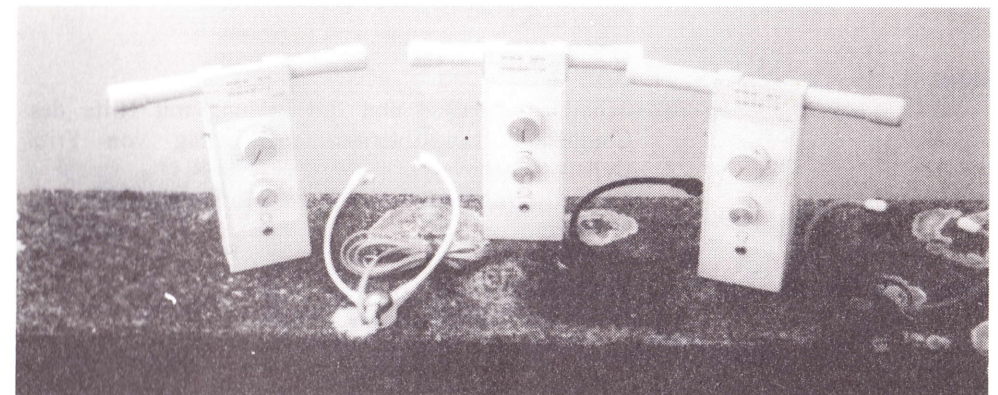
Die wärmeren Tage und die längeren Abende geniessen wir alle. Gerne ist man wieder an der frischen Luft und was liegt da näher, als sich auch etwas sportlich zu betätigen (geistig und körperlich). Beides bietet der Peilsport.

Solarautos und deren Fahrer werden heute noch belächelt. Sind es Pioniere, Alternative oder einfach Spinner? Haben wir nicht ähnliche Gedanken, wenn wir im Amateurfunk von QRP d. h. von kleiner Leistung, einfacher Technik und dies noch meist mit Morsen verbunden, sprechen?

Zwei ganz verschiedene Betätigungsbereiche im Spektrum unseres vielfältigen Hobbys. An der kommenden Monatsversammlung vom 27. Mai 1994 wird uns Bruno Eiling (hb9alt) über die Technik

und die Voraussetzungen des Peilens, oder auf englisch Amateur-Radio-Direction-Finding (ARDF), berichten. Es werden zur Demonstration auch einige Peilsender in Betrieb sein. Bringt Eure Peilempfänger mit, damit Ihr sie unter fachkundiger Anleitung testen könnt.

Sicher wird sich der eine oder andere mit dem Gedanken "Amateurfunk in den Ferien" herumschlagen. Oft scheut man den allzu grossen Aufwand (Geräte, Antenne, Batterie und damit das Gewicht). QRP-Stationen bieten hier vielleicht die Lösung. Bruno hat selber eine solche kleine Station aufgebaut und ist bereit, seine Erfahrungen aus erster Hand an Euch weiterzugeben. Damit können auch die Ferien in Sachen Amateurfunk ein Erlebnis werden. (elr/cat)



## Veranstaltungen / Monatsversammlungen

**Monatsversammlungen** jeweils letzter Mittwoch des Monats um 20 Uhr  
**Saal- und Freizeitanlage,** Radiostrasse 21+23, 3053 Münchenbuchsee

- Montag, 23. Mai 1994** Familienpeilen ab 10.00 Uhr  
mit Feuer zum Bräteln, Details siehe Seite 4
- Mittwoch, 25. Mai 1994** ARDF und QRP  
Ein fesselnder Vortrag von Bruno Eilinger (hb9alt)
- Mittwoch, 29. Juni 1994** Besichtigung SRI Schweizer Radio International  
Der Termin muss noch bestätigt werden! Weiteres im nächsten QUA 6-1994.
- Sa / So, 2. / 3. Juli 1994** Helvetia - VHF / UHF / SHF - Contest  
14.00 - 14.00 (24h) UTC CW / SSB
- Mittwoch, 31. August 1994** HAM94-Resumé und letzte News  
Bernhard Amlinger und seine Helfer berichten über die Vorbereitungsarbeiten und verraten uns noch die letzten Infos zum HAM-Fest 1994 in Münchenbuchsee.
- Sa / So, 10. / 11. Sept. 1994** HAM94 USKA-Jahrestreffen 1994  
und 60 Jahre USKA Sektion Bern in Münchenbuchsee
- Mittwoch, 28. Sept. 1994** Plauderstamm  
Gedankenaustausch und ungezwungenes Fachsimpeln.
- Sa / So, 15. / 16. Sept. 1994** JOTA Jamboree-On-The-Air  
Pfadfinder nehmen via Äther Kontakt mit Gleichgesinnten auf. Funkamateure aus unserer Sektion helfen ihnen dabei.
- Mittwoch, 19. Oktober 1994** CAE  
Schaltungs-Analyse und Entwicklung mit Hilfe des Computers. Ein interessanter Vortrag von Fritz Dellsperger (hb9ajy).  
19.00 Uhr Ingenieurschule Bern, Morgartenstrasse 2 C, 3014 Bern
- Freitag, 16. Dezember 1994** Waldweihnacht  
in der Spillwaldhütte bei Riedbach

## KREUZWORTRÄTSEL

	1	2	3	4
1	A	R	D	F
2	R	A	I	L
3	D	I	N	O
4	F	L	O	H

Hier die Auflösung:

### Waagrecht-Senkrecht

- 1 englische Abkürzung für Amateurfunkpeilen
- 2 englische Abkürzung für Eisenbahn, Schiene
- 3 Kurzform für Dinosaurier
- 4 blutsaugendes Insekt; ....markt in der Sektion

## Relaisgemeinschaft HB9F

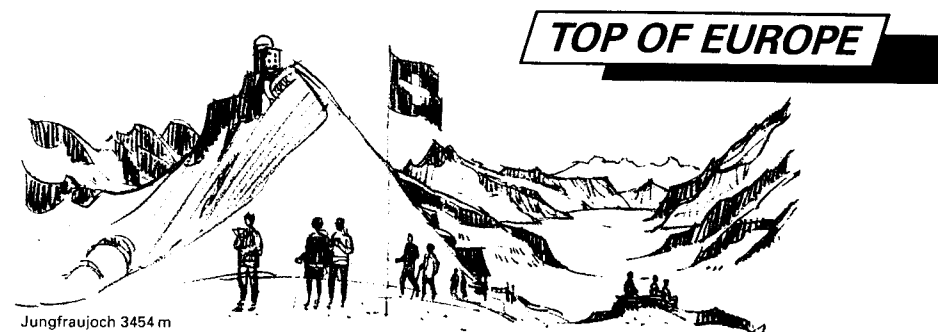
Nun ist es endlich soweit! Am 18. April 1994 soll, wenn alles klappt, ein 23 cm-Relais auf dem Jungfrauoch montiert werden. Wir möchten damit die Ausbreitungsbedingungen auf diesem Band erforschen.

### Die technischen Daten:

- Standort Jungfrauoch, Sphinx
- Höhe 3581 m ü. M.
- Kanal R30
- Sendefrequenz 1258.900 MHz
- Empfangsfrequenz 1293.900 MHz
- Leistung 10 Watt
- Empfindlichkeit 0,2 µV für 12 dB SINAD
- Modulationsart φM
- Antenne Colinear omnidirektional
- Rufzeichengeber «HB9F TOP OF EUROPE», ca. alle 10 Minuten
- Tastung Träger

Wir danken besonders der UHF-Gruppe der USKA, die uns dieses Relais für einige Zeit zur Verfügung stellt. Das definitive Relais ist in Bern im Bau.

Der technische Leiter: Roland Moser (hb9mos)  
Bern, 12. April 1994



## Peilen

### Pfingstmontag 23. Mai 1994, Familienpeilen mit Bräteln

Ausgangspunkt: Sektor 1, 597.737 / 206.228 oder 47°00'25,80" N / 7°24'31,63" O  
Start: ab 10.00 Uhr  
Auskunft: R2 145.650 MHz (Aufruf an HB9F)  
Fuchssender: IARU- und Dauerfuchse, eventuell auch noch ein Hauptfuchs  
Wetter: Bei schlechter Witterung wird der Anlass nur in reduzierter Form abgehalten oder sogar ganz abgesagt.

Neu: **GPS** Für "moderne" Jäger mit GPS-Ausrüstung:  
Die Fuchse können erstmals auch mit GPS-Empfängern gesucht werden! Alle Positionen der Fuchssender werden am Startplatz in Längen- und Breitengraden (WGS84) auf ca 20 m genau bekanntgegeben.

73 und gute Jagd wünscht Thomas Hertig (hb9boj)

## HAM 94

Das Datum der HAM94 (10. / 11. September 1994) rückt stetig näher. Leider sind immer noch zuwenig Helfer und Helferinnen für das gute Gelingen des USKA-Jahrestreffen 1994 besorgt. Ich möchte noch einmal alle aufrufen, sich aktiv für das HAM-Fest einzusetzen, den Anmeldetalon auf Seite 5 auszufüllen und an Bernhard Amlinger, Ulmenweg 2, 3053 Münchenbuchsee zu schicken. Insbesondere werden noch Personen für die folgenden Sparten gesucht:

- Parkdienst, Einweisung
- Bewachung (Nächte Freitag und Samstag im Zelt ev. mit Hund)
- Zeltaufbau (Freitag vor dem Fest)
- Zeltabbau (Montag nach dem Fest)

Vielen Dank für Eure Bereitschaft OK, HAM94 Peter Studer



## USKA-JAHRESTREFFEN

1994

10./11. SEPTEMBER

Hauptsponsor : HAMVENTION-DAYTON USA Reisen,  
HB9BHP, Martin Lehmann, 3604 Thun.

# > G E S U C H T <

## HELFERINNEN und HELFER

Um das HAM-Fest 94 durchführen zu können, brauchen wir Mitarbeiterinnen und Mitarbeiter, die uns **vor, während und nach** dem HAM-Fest 94 tatkräftig unterstützen.

Für das Aufstellen und auch für das Abbrechen des Ausstellungszeltes brauchen wir jeweils ca. 12 Mann. Diese Arbeiten werden voraussichtlich an normalen Arbeitstagen, d.h. während der Woche ausgeführt. Wer kann für uns zwei Ferientage opfern?

Am Freitagnachmittag, 9. September 1994, brauchen wir Helfer für das Einrichten der Ausstellung. Wer kann uns da helfen?

Für die Nächte Freitag/Samstag, 9./10.9.1994 und Samstag/Sonntag, 10./11.9.1994, werden Personen, evtl. mit Hund, für Bewachungsaufgaben gesucht. Wer hilft da?

Am Samstag und Sonntag, 10./11.9.1994, werden Frauen und Männer, sowie auch Jugendliche für verschiedene Aufgaben gebraucht. Es sind dies unter anderem:

- Kasse und Eintrittskontrolle
- Verkehrs- und Parkdienst
- Betreuung des Info-Standes von HB9F
- Tombola-Los-Verkauf
- Betreuung des Tombola-Standes
- Dienst an der Leitstation HB9F
- Betreuung der "Funker-Beiz" (Nur Getränke-Ausschank)
- Beaufsichtigung der Ausstellung und des Flohmarktes
- Assistenz im Ressort Vorträge

Wir vom OK-HAM 94 zählen auf Eure tatkräftige Mithilfe und Unterstützung und sind jetzt schon dankbar für Eure zahlreichen Anmeldungen.

Herzlichen Dank

  
B. Amlinger, HB9SYG  
(OK-Präsident HAM 94)

.....hier abtrennen.....

Ich melde mich an für die Mitarbeit am HAM Fest 94

Name: ..... Vorname: .....  
Adresse: ..... PLZ / Ort: .....  
Call: ..... Telefon: .....

Mitarbeit im Bereich: .....  
An folgenden Daten: .....

Datum: ..... Unterschrift: .....

## Aus dem Vorstand

Der Vorstand ist am 13. April und am 3. Mai 1994 zusammengekommen und hat nebst kleineren Angelegenheiten folgende Punkte bearbeitet:

- Dank dem neuen (von Euch genehmigten Budget 1994) können jetzt die restlichen VHF/UHF-Antennen und das dazubehörige Material zur Bestellung freigegeben werden.
- Die schon letzten Monat angekündigte Relaisstation (23 cm-Band) konnte jetzt auf dem Jungfrauoch installiert werden. Siehe dazu auch die Detailinformationen auf Seite 4.
- Grössere Wellen haben die Themen der Nachwuchsförderung und der Neumitgliederwerbung geworfen. Auch bei diesen beiden Punkten kann noch einiges verbessert werden. Der Vorstand wird die Problematik gemeinsam an die Hand nehmen und ich hoffe, Euch baldmöglichst wieder darüber orientieren zu können.

### Mutationen

An dieser Stelle muss ich speziell erwähnen, dass nach der Bekanntgabe der Demission unseres Präsidenten Paul Müller (hb9ald), anlässlich der Generalversammlung vom 23. Februar 1994, mit ihm auch noch weitere Vorstandsmitglieder auf Ende der laufenden Amtsperiode 1994/95 aus dem Vorstand ausscheiden werden. Dies sind: die Sekretärin Frau Beatrice Moser (he9xnh), der Kassier Herr Roland Moser (hb9mos) und der UKW-Verkehrsleiter Herr Rolf von Allmen (hb9dgv).

Es sind schon heute alle aufgerufen aktiv am Vereinsleben der USKA Sektion Bern mitzumachen und sich für eine Kandidatur für eines der oben erwähnten Vorstandsämter zu melden. Ich würde mich freuen, wenn wir ohne auf den Knien bitten zu müssen, zur nächste Generalversammlung wieder ein dynamisches Vorstandsteam zusammen brächten.

Neu dürfen wir in unserer Sektion als Mitglieder begrüßen:

Herrn	<b>Brechbühl Georg</b>	HB9TGB
	Bernstrasse 70	
	3400 Burgdorf	
Herrn	<b>Hunziker Theo</b>	HB9TCQ
	Aarestrasse 6 a	
	3052 Zollikofen	

Ich bitte alle Sektionsmitglieder, die neu Eingetretenen herzlich in unserem Kreis aufzunehmen und lade Herrn Brechbühl und Herrn Hunziker ein, aktiv an unserem Vereinsleben mitzuwirken.

Leider treten Herr **Rickli Walter** HB9ATQ und Herr **Troxler Hansruedi** HB9BHN aus der Sektion Bern aus. Ich wünsche ihnen weiterhin alles Gute und viel Freude am Hobby. (elr/cat)

Familie Vogt  
Telefon 031-869 01 28



Bernstrasse 22  
3053 Münchenbuchsee

Bürgt für gepflegte Küche und erlesene Weine  
Lokalitäten für Familien- und Gesellschaftsanlässe

**Gala – Dîner "HAM 94"**

Wir freuen uns, Sie als Gäste am diesjährigen HAM-Fest begrüßen zu dürfen.

**OMNICON** TELECOM AG  
ELECTRONICS

**Die Spezialfirma für:**

- Sprech- und Datenfunk, VHF und UHF (Ascom, BOSCH, Motorola, KIDATA))
- HF-Systeme
- Autotelefone Natel C und D/GSM (Ascom, BOSCH, Motorola, Panasonic u.a.)

**Service-Center für:**

- Sprech- und Datenfunkgeräte (HF, VHF, UHF)
- Natel C D/GSM (Ascom, BOSCH, Motorola, Panasonic)
- Spezialgeräte auf Anfrage

☛ Immer günstige Vorführ- und Occasionsgeräte!

**OMNICON AG Telecom + Electronics**  
Aeschstrasse 23 3110 Münsingen  
☎ 031 721 58 55 FAX 031 721 58 57

## Fehlende Zeitschriften

Bei der Kontrolle der Zeitschriften in unserer sektionseigenen Bibliothek hat der Bibliothekar Heinz Frank (hb9cqh) folgende Fehlbestände festgestellt:

QST	1992 / Nr. 4
CQ-DL	1992 / Nr. 9
Beam	1992 / Nr. 11 + 12
UKW-Berichte	1990 / Nr. 1 + 3 + 4
UKW-Berichte	1991 / Nr. 3 + 4
UKW-Berichte	1992 / Nr. 3 + 4
Old man	1991 / Nr. 1 + 2 + 3 + 4 + 5 + 6 + 10
Old man	1992 / Nr. 9

Heinz bittet alle Ausleiher der obigen Zeitschriften, sie an ihn zurückzuschicken (Adresse siehe Seite 15). Sollten die Zeitschriften nicht mehr auffindbar sein, gibt es vielleicht Mitglieder, die uns die fehlenden Hefte abtreten könnten, damit unsere Sammlung wieder vollständig ist.

Vielen Dank für Eure Hilfe

Heinz Frank (hb9cqh)

## Gelesen

### Krebsgefahr durch Elektromog ?

Elektrogeräte sind in letzter Zeit unter Beschuss geraten: Haushaltapparate wie Staubsauger und Rasierer, aber auch Neonröhren, Fernseher, Bildschirme, Funktelefone. Sie alle erzeugen elektromagnetische Felder. Sind diese schädlich? Zahlreich sind die Untersuchungen, unsicher jedoch deren Ergebnisse. Es gibt Anzeichen für mögliche Gesundheitsschäden, aber keine Beweise. Elektromog

erzeugt also möglicherweise Krebs. Eine Frage, die mittlerweile auch Versicherungsgesellschaften zu beunruhigen scheint. Die Sendeleistung der Schnurlostelefone ist viel geringer als beim Natel. Nach der amerikanischen Umweltbehörde können aber selbst bei schwachen elektromagnetischen Feldern gesundheitliche Schäden nicht mit Sicherheit ausgeschlossen werden.

HANDELSZEITUNG Nr. 14 Seite 71 vom 7. April 1994

### KR Immobilien-Treuhand AG

Effingerstrasse 17, 3008 Bern

Telefon 031 381 52 72

Telefax 031 381 43 13

Inhaber:  
Albert Krienbühl  
HB9DAA



Vermittlung  
Verkauf  
Verwaltung  
Expertisen

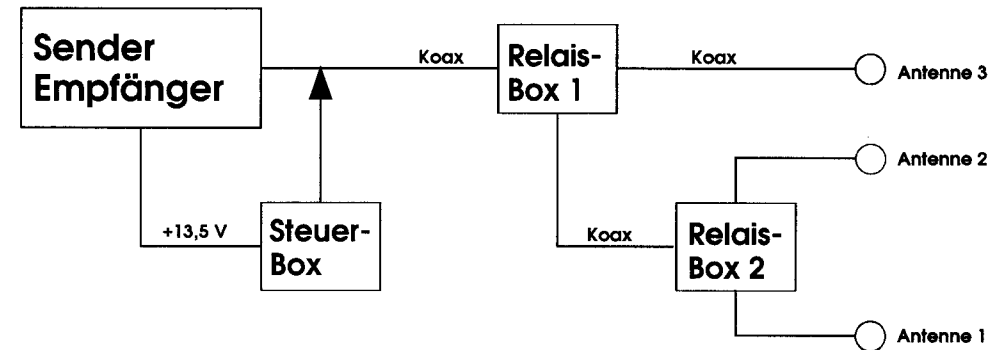
## Wochenendprojekt

### Antennenrelais mit Fernsteuerung über Koaxialkabel für HF oder VHF

Die wenigen im Handel erhältlichen Antennenrelais mit Steuerung über Koaxialkabel sind alle sehr aufwendig gebaut und kosten dementsprechend. Dies, sowie der Umstand, dass es oft schwierig

ist, zusätzliche Koaxial- oder Steuerkabel vom Shack auf's Dach zu ziehen, haben mich bewogen, eine eigene Lösung zu entwickeln.

Prinzipschema (Konfiguration hb9gbb)



In meinem Fall sind 2 Antennen beieinander (eine FD4 mit Balun auf einem 10 m hohen Anticorodalrohr, letzteres als Groundplane mit Topload und Omega-Match für das 160 m-Band). Die dritte Antenne (eine R5) ist ca. 15 m von den anderen entfernt. Zur Optimierung der Koaxialkabel-Länge werden deshalb die

beiden Relaisboxen 1 und 2 an verschiedenen Orten plziert.

Nach sehr guten Erfahrungen mit SDS-Relais im 2 m-Bereich (144 MHz Mastvorverstärker, Polarisationsumschalter etc.) habe ich diese auch für den Kurzwellenbereich eingesetzt.

# HIRTER

HANSRUEDI HIRTER  
MÖBEL-  
TEPPICHE-VORHÄNGE  
TEL.032-862281

## SCHREINEREI TAUFFELN HB 9 BVT

## Stückliste

Pos	Stk.	Gegenstand	El. Daten für HF	El. Daten für VHF	Bezugsquellen
R1	1	Widerstand	100Ω/0,6W	100Ω/0,6W	ESD, Distrelec
R2	1	Widerstand	-	47Ω/0,25W	ESD, Distrelec
R3	1	Widerstand	-	51Ω/0,25W	ESD, Distrelec
R4,5	2	Widerstand	1kΩ/0,25W	1kΩ/0,25W	ESD, Distrelec
D1,2,3	3	LED	rot	rot	ESD, Distrelec
D4	1	Zenerdiode	7,5V / 1,3W	7,5V / 1,3W	ESD, Distrelec
C1,2,3	3	Kondensator, ker.	100nF/100V	2,2nF/500V	ESD, Distrelec
C4,5,6	3	Kondensator, ker.	4x10nF/1kV	2,2nF/500V	Fabrimex, ESD, Dist
L1,2,3	3	Drossel	2100μH *	7μH	ESD, Siemens
REL1	1	SDS-Relais 720 Ω DK	12V/1a1r	12V/1a1r	Matsushita, ESD
REL2	1	SDS-Relais 130 Ω S2	5V/2a2r	5V/2a2r	Matsushita, ESD
REL3	1	SDS-Relais 720 Ω S2	12V/2a2r	12V/2a2r	Matsushita, ESD
SW1	1	Kippschalter 2polig	On-Off-On	On-Off-On	ESD, Distrelec
SW2	1	Kippschalter 2 polig	On-On	On-On	ESD, Distrelec
Q1	1	Transistor universal	nnp/100mW	nnp/100mW	ESD, Distrelec

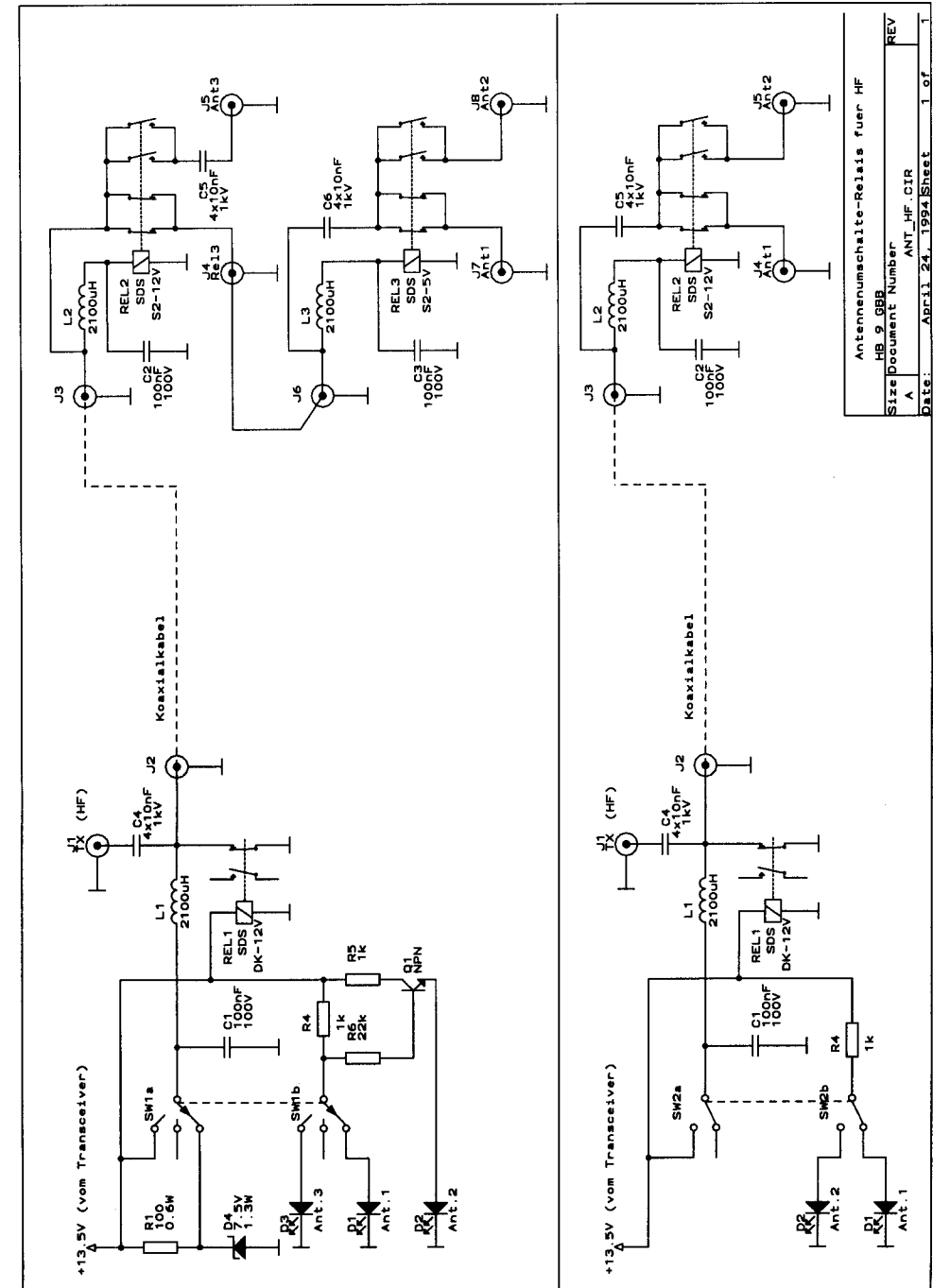
\* je eine Drossel 1200 μH + 680 μ + 220 μH in Serie = 2100 μH / 50,6 Ω

## Hinweise

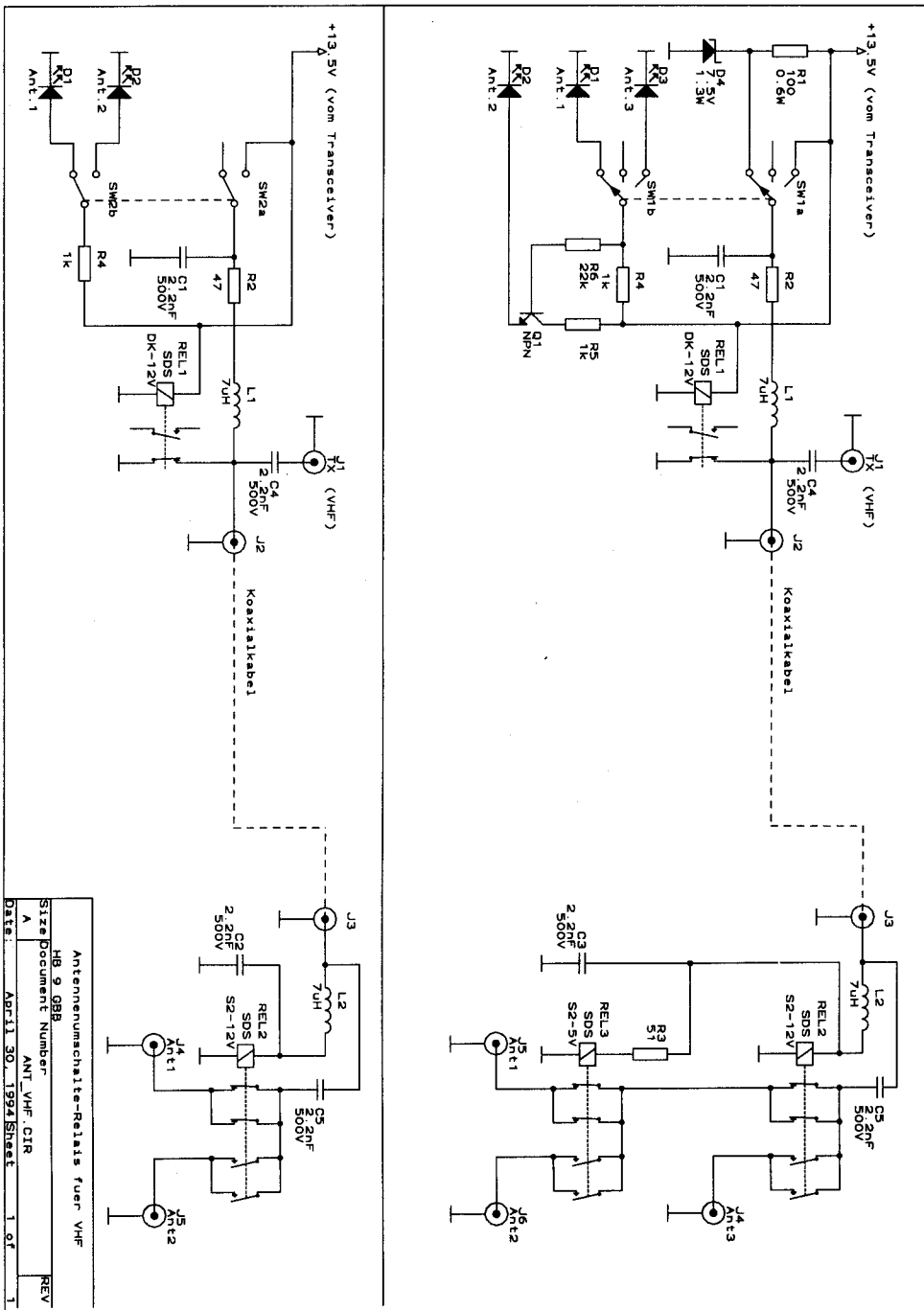
- REL1 gibt zusätzlichen Blitzschutz; für die Antennenrelais-Funktion ohne Bedeutung (kann auch weggelassen werden).
- Für nur zwei Antennen; siehe die zweite Schaltung unten auf den Seiten 11 und 12
- Falls alle 3 Antennen-Anschlüsse am selben Ort benötigt werden, sind REL2 und REL3 + R3 parallel geschaltet, unter Weglassung von L3 und C3 sowie 2 Koaxialanschlüssen, da alles im selben Gehäuse (siehe oberes Schema VHF).
- Der Gleichstromwiderstand der Koaxialkabel kann vernachlässigt werden.
- Werden nur 2 Antennen-Anschlüsse benötigt, reduziert sich der Materialaufwand auf einen Kippschalter, ein Relais S2-12V mit den dazugehörigen Drosseln, Kondensatoren, Widerständen und LEDs.
- Die Antennenrelais sind in wetterfesten Kunststoffgehäusen (ABS) untergebracht, wobei der um ca. 15 mm ins Innere zurückversetzte Boden, als Träger für alle Elemente, aus einer doppelkaschierten 1,6 mm-Leiterplatte besteht. (Der Originalboden aus ABS wird nicht mehr benötigt).
- Maximale übertragbare Leistung bei einem SWR ≤ 1:2: 1,8-30 MHz = 1 kW PEP  
144 MHz = 100 W FM
- Die Steuerbox (in Blechgehäuse) hängt direkt am HF-Stecker des Transceivers und ist mit einem dreiadrigen Kabel mit dem Kippschalter plus Zugemüse (an einem Metallwinkel unter der Frontplatte) verbunden.

Diese Beschreibung ist als Anregung zum Selbstbau gedacht. Der Layout ist im Kurzwellenbereich unkritisch.

Und nun viel Spass beim Basteln wünscht Euch Heiner Gubler (hb9gbb)



Antennenumschaltrelais fuer HF  
HB 9 GBB  
Size Document Number  
A ANT\_HF\_CIR  
Date: April 24, 1994 Sheet 1 of 1



Antennenummacher-Relais fuer VHF  
 HB 9 GBF  
 Size Document Number ANT VHF CIR  
 Date: Apr-11 30, 1994 Street 1 of REV

# abendschule für funker bern

1. Effiziente, zeitgemässe Ausbildung zum Funkamateurler entsprechend den neusten Prüfungsanforderungen der PTT.

2. Optimale Verbindung von Abendschule und programmiertem Unterricht.

## Kursangebot 1994/95

Ab Anfang September 1994

Ab Mai 1995

Mathematik  
 Elektro- und Funktechnik  
 Morse - Telegrafie

Betriebsvorschriften  
 Intensiv-Prüfungsvorbereitungen \*  
 (\* für Berufsleute und Kandidaten mit sehr guten einschlägigen Vorkenntnissen)

Auskunft, Unterlagen und Anmeldung: *a3fabendschule für funker bern*

Sekretariat: Frau R. Schlaubitz, Aebnitweg 34, 3068 Utzigen, Telefon 031/ 839 66 92

## Nachtrag

### Genauere PC-Uhr zum Zweiten: Eine reine Softwarelösung

Im QUA 3-1994 hat Roland Elmiger (hb9gaa) ein Wochenendprojekt vorgestellt um die Genauigkeit der PC-Uhren zu erhöhen. Und da die Uhren, nicht nur von älteren PCs, tatsächlich oft ein Ärgernis sind, haben sich sicher einige von Euch gesagt: "Das ist etwas für mich"! Nun, ich wette, bei den meisten ist es beim Vorsatz geblieben. Und was war da wohl der Grund? Wiederum wette ich; es war die Hardware! Falls Ihr zu der, leider immer grösser werdenden Gruppe von Amateuren gehört, welche schon beim Gedanken an einen Lötcolben Hühnerhaut bekommen, werdet Ihr am folgenden Programm Freude haben. Es nennt sich "ADJCLOCK", ist von einem Norweger geschrieben worden und als Shareware erhältlich. Das Programm funktioniert folgendermassen:

Man stellt die PC-Uhr (Zeit und Datum) genau ein und start-entsprechend das Programm "ADJCLOCK N". In das Datenfile ADJCLOCK.DAT wird die (im Moment noch genaue) PC-Uhrzeit mitsamt Datum geschrieben. Nach einigen Tagen führt man den Befehl "ADJCLOCK S

<genaue Zeit>" aus. Das Programm berechnet jetzt die Abweichung der PC-Uhr. Der Korrekturwert wird wiederum in ADJCLOCK.DAT gespeichert. Jedesmal, wenn der Befehl "ADJCLOCK A" ausgeführt wird, dies am besten immer beim Booten in der Datei AUTOEXEC.BAT, wird die PC-Uhr entsprechend nachgestellt; ....fertig!

Nun, es soll nicht verschwiegen werden, so genau wie die Lösung, welche Roland vorgeschlagen hat, ist diese natürlich nicht. Aber immerhin, eine PC-Uhr welche pro Woche einige Minuten abweicht, kann man so auf eine Abweichung von einigen Sekunden trimmen; ....und dies alles ohne Lötcolben, einfach so auf die feine Art mit tippen auf dem Keyboard.

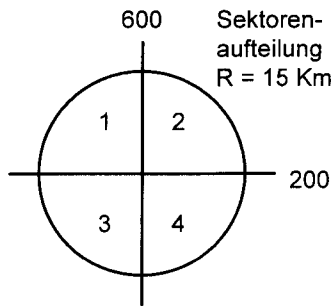
Viel Spass dabei wünscht Euch Kurt Escher (hb9aoo)

PS: Das Programm findet man auch als 7Plus-File in der Mail-Box hb9pd-8 in der Rubrik BE-HB9F. Wer mir eine formatierte Diskette + SASE schickt, erhält das Programm auf diesem Weg. (Kurt von Escher, Holteracker, 3267 Seedorf)

## Peilkalender 1994 der Sektion Bern

Datum	Org.	Bemerkungen
Mo, 23. Mai Pfungstmontag	HB9BOJ	Ab 10 <sup>00</sup> Uhr, Familienpeilen im Sektor 1 mit Feuer zum Bräteln. Hauptfuchs und je nach Wetter IARU-Füchse plus 2-3 Dauerfüchse Spezielle Ausschreibung siehe Seite 4
Do, 2. Juni	HB9CRO	Sektor 3, Hauptfuchs plus 3 Dauerfüchse
So, 19. Juni	HB9DGV HB9A00	Frienisberg, Koord. 591.650 / 207.700, Elemoos, mit Bräteln. Ab 10 <sup>00</sup> Uhr 2m, sowie 80m Training, beides im IARU - Modus. Zusätzliche Dauerfüchse für Einsteiger in den Peilsport. Peilgeräte und erfahrene Fuchsjäger stehen zu Verfügung. Alle Füchse sind bis 15 <sup>00</sup> Uhr in Betrieb.
Sa, 2. Juli	HB9ALT	Start: Parkplatz Rest. Chutzen Belpberg, Startzeit 14 <sup>00</sup> - 14 <sup>30</sup> Uhr mit Zeitnahme, bei schönem Wetter nach IARU, bei schlechtem Wetter 4 Dauerfüchse und bei Hudelwetter wird die Veranstaltung abgesagt.
Do, 4. August	HB9ALT	Raum Jegenstorf-Ballmoos-Zuzwil, Start-Zielfuchs Kennung MO ab 18.30 Uhr, 4 Füchse nach IARU, Gelegenheit zum Bräteln, nur bei schönem Wetter, sonst nur Hauptfuchs HB9F im Sektor 2
Sa/So, 20./21. Aug.	----	Schweizermeisterschaft 2m / 80m, Raum Basel
12.- 17. September	----	ARDF - WM in Schweden
Do, 22. September	HB9OQ	
Sa, 22. Oktober	HB9DGV	Ab 14 <sup>00</sup> Uhr, Sektionsmeisterschaft.
Mi, 2. November	HB9AII	Nachtpeilen, Abschluss der Peilsaison.

### Sektoren, Frequenzen und Zeiten



- Hauptfuchs	3,550 MHz ± QRM
- HB9ADF	3,580 MHz
- U	3,565 MHz
- R	3,575 MHz
- D	3,585 MHz
- HB9F	144,125 MHz
- MOE	3,530 MHz alternierend
- MOI	3,530 MHz alternierend
- MOS	3,530 MHz alternierend
- MOH	3,530 MHz alternierend
- MO5	3,530 MHz alternierend

Weitere detaillierte Angaben werden jeweils am Start bekanntgegeben. Üblicherweise sind die Fuchssender ab 18<sup>00</sup> Uhr bis 21<sup>00</sup> Uhr in Betrieb.

### Wichtig

**Fuchsjäger, meldet Euch bitte beim Start, damit der Organisator merkt, wenn jemand im Wald verunfallt oder nicht mehr zurückfindet! Für Notfälle kann man eine Trillerpfeife mitnehmen.**

Für Peilinteressenten, die selbst noch keinen Peiler besitzen, stehen 3 sektionseigene Peiler PRX 80 zur Verfügung. Diese können bei Bruno, HB9ALT, Tel. 031/859'44'25 oder beim jeweiligen Ausrichter der Fuchsjagd nach Absprache ausgeliehen werden.

Sämtliches Peilmaterial befindet sich normalerweise im Shack in Münchenbuchsee. Es kann dort abgeholt und nach der Fuchsjagd wieder in retabliertem Zustand dort deponiert werden.

**ACHTUNG: Es sind nicht bei jeder Fuchsjagd alle Füchse in Betrieb.  
Der Peilkalender wird laufend aktualisiert.**

HB9BOJ, HB9DGV

## Der Vorstand der Sektion Bern

Präsident	HB9ALD	Paul Müller	Gurtenstrasse 36	3122 Kehrsatz	P 031/961'09'77
Kassier, Vizepräsident	HB9MHS	Roland Moser	Zeerlederstrasse 2	3006 Bern	P 031/351'05'10 G 031/386'55'13
Sekretärin	HE9XNH	Beatrice Moser	Zeerlederstrasse 2	3006 Bern	P 031/351'05'10 G 031/631'38'56
Redaktor	HB9GAA	Roland Elmiger	Hofgutweg 3A	3400 Burgdorf	P 034/22'04'53 G 031/330'81'11
KW-Verkehrsleiter	HB9BOJ	Thomas Hertig	Lochstiegweg 64	3054 Münchenbuchsee	P 031/869'30'44
UKW-Verkehrsleiter	HB9DGV	Rolf von Allmen	Unterdorfstrasse 21	3072 Ostermundigen	P 031/931'34'70 G 031/338'21'35
Bibliothekar	HB9CQH	Heinz Frank	Sägweg 18	3044 Innerberg	P 031/829'32'11
Beisitzer	HB9BSR	Albert Schlaubitz	Aebnitweg 34	3068 Utzigen	P 031/839'66'92 G 031/338'48'39
Beisitzer	HB9BXC	Max Rüfenacht	Wangentalstrasse 96	3172 Niederwangen	P 031/981'35'43 G 031/322'41'68

## Impressum

Herausgeber:	Der Vorstand der Sektion Bern USKA (Union Schweizerischer Kurzwellen-Amateure) Postfach 8541, 3001 Bern; QUA de HB9F erscheint monatlich (Doppelnummer Juli/August).
Redaktion und Layout:	Roland Elmiger / cat, Hofgutweg 3A, 3400 Burgdorf HB9GAA
Beiträge:	Immer herzlich willkommen an obige Adresse. © wenn nicht speziell vermerkt, ist das Weitergeben und Kopieren mit Quellenangabe erwünscht.
Inserate:	Um die Herstellungskosten für das QUA-Heft zu senken, nehmen wir gerne Inserate nach Ihren Wünschen entgegen. Preise: Fr. 120.- ganzseitig (A5), für kleinere Inserate berechnet sich der Preis proportional. Bei mehrmaligem Erscheinen 10% Rabatt. HAMBÖRSE und HAMHELP sind für Sektionsmitglieder gratis.
Postscheckkonto:	USKA - Sektion Bern 30-12022-7 Relaisgemeinschaft HB9F 30-8778-7
Druck:	Rüedi Druck, Schosshaldenstrasse 36, 3006 Bern
Auflage:	360; (340 abonnierte Exemplare).

**931 21 21**  
Die Nummer für

- Elektro-Installationen
- Telefon-Installationen
- Unterhalt
- Reparaturen

**H.P. FRIEDLI**  
**Elektrounternehmung**

3072 Ostermundigen

■ Hubelstrasse 17