

QUA de HB9F

Journal der Union Schweizerischer Kurzwellen Amateure Sektion Bern

47. Jahrgang, Nummer 1 April 2012

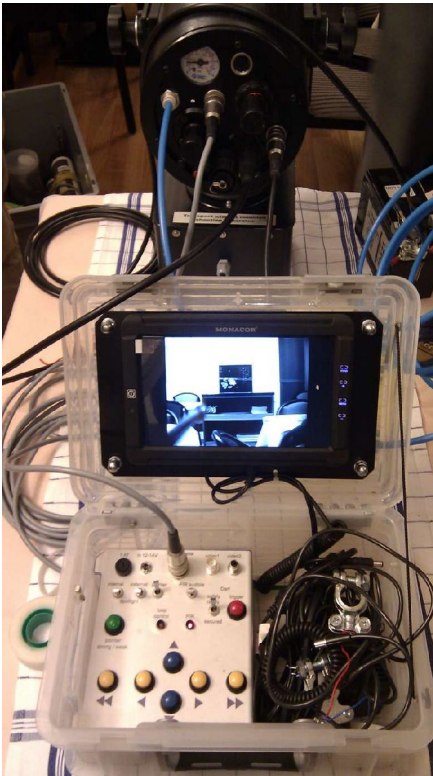


Aktivitäten
HV 2012
NF Generator
Jubiläum

Inhalt

Editorial.....	3
Veranstaltungen.....	4
Monatsversammlung.....	4
Nächste Aktivitäten in der Sektion.....	4
Sonstige Termine.....	5
Informationen aus dem Vorstand.....	5
Protokoll HV 2012 USKA Sektion Bern.....	6
40 Jahre Relaisgemeinschaft HB9F.....	9
Bau eines genauen NF-Oszillators.....	11
Impressum.....	15

Titelbild



Impression vom Stamm 25. April 2012:

"Hilfsmittel für die Wildtierforschung", Vortrag von Martin Scholl, HB9MKZ und Andreas Ryser (<http://www.kora.ch/>)

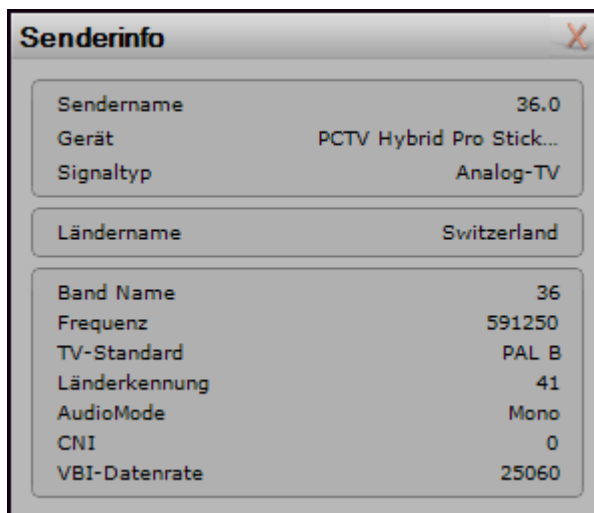
Das Bild zeigt eine ferngesteuerte Pfeil-Schussanlage für die Betäubung von Wildtieren. Sie wird z.B. für die Besenderung von Luchsen eingesetzt. Das System ist eine Eigenentwicklung und konnte auch schon an andere Beobachtungsgruppen verkauft werden. Mittels Bewegungsmelder wird der Schütze alarmiert. Er kann mittels Kamera, Infrarot-Pointer und Tasten das Tier genau anvisieren und den Druckluftpfeil auslösen.

*Redaktionsschluss für die nächste Ausgabe
des Journals „QUA de HB9F“, Nummer 2 / 2012, ist der
30. Juni 2012*

Editorial

Die Hauptversammlung war das wichtigste Thema anfangs Jahr. Wir vom Vorstand freuten uns, eine Lösung für die erfolgte Kündigung des Shacks vorlegen zu können und so bis auf weiteres mit einem neuen Vertrag noch in Münchenbuchsee bleiben zu können. Dieses Traktandum und alle anderen, vor allem auch die Wahlen, wurden in Rekordzeit durchgewunken. Im Wissen, dass dies nicht selbstverständlich sein muss, bedanken wird uns bei den Anwesenden und abwesenden Mitgliedern für das entgegengebrachte Vertrauen in unsere Vorstandsarbeit. Das Protokoll ist in diesem QUA wie gewohnt abgedruckt.

In eigener Sache kann ich von einem erfolgreichen Abtaucher in historische Tiefen berichten: alle paar Jahre versuche ich meine Einstiegsdroge in die Welt der Technik – meinen Commodore C64 – wieder zum Leben zu erwecken. Dieses Mal brauchte es doch etwas „chüderlen“ bis er wieder lief. Anscheinend ging bei meiner letzten Entsorgungsaktion der einzige Monitor weg, der mit dem C64 am Videoausgang reden will. Schliesslich erinnerte ich mich, dass mein TV noch einen Tunereingang hat...und sogar mit dem Pinnacle TV Stick am Laptop konnte ich das Signal sauber empfangen!



vy 73 de Andreas Bieri, HB9TSS

KR Immobilien-Treuhand AG

Effingerstrasse 17, 3008 Bern

Telefon 031 381 52 72

Telefax 031 381 43 13

HB9DA A
Albert Krienbühl



Vermittlung

Verkauf

Verwaltung

Expertisen

Veranstaltungen

Monatsversammlung

Die Monatsversammlung findet immer am letzten Mittwoch des Monats im Restaurant Egghölzli, Weltpoststrasse 16, 3015 Bern statt.

Die aktuellen Termine sind jeweils auf der Homepage von HB9F unter dem Menüpunkt *Anlässe* – *HB9F* zu finden (<http://www.hb9f.ch/anlaesse>).

Darunter sind ebenfalls die Termine für Konteste und Peilanlässe (<http://www.hb9f.ch/peilen>) aufgeführt.

Nächste Aktivitäten in der Sektion

Zusammengestellt sind alle Aktivitäten, die bis Redaktionsschluss bekannt waren.

Mittwoch, 25. April 2012, 19:30 Uhr	"Hilfsmittel für die Wildtierforschung" Vortrag von Martin Scholl, HB9MKZ und Andreas Ryser	Restaurant Egghölzli, Weltpoststrasse 16, 3015 Bern
Mittwoch, 30. Mai 2012, 19:30 Uhr	Besuch von Willi Vollenweider, HB9AMC Vortrag über die Arbeit in der USKA	Restaurant Egghölzli, Weltpoststrasse 16, 3015 Bern
Mittwoch, 27. Juni 2012, 19:30 Uhr	"Entwicklung und Einsatz eines Softwareradios zur Suche von RF Störquellen" Vortrag von Stefan Hänggi, HB9ZEM/KG4SDI	Restaurant Egghölzli, Weltpoststrasse 16, 3015 Bern
Samstag, 04. August 2012, 10:00 Uhr Ausweichdatum: 11. August 2012, 10:00 Uhr	"SBB" findet bei jeder Witterung statt. Karl Kopp ist QRV auf den 2m-Schilthornrelais. (145.700MHz) CTCSS 94.8Hz zwingend!	Treffpunkt in Forel, 557 780 / 192 400
Samstag, 25. August	40Jahre Relaisgemeinschaft HB9F. Besichtigung der Relaisstation Niesen mit anschliessendem Nachtessen im Bergrestaurant Eine Anmeldung ist unbedingt erforderlich. Platzzahl ist beschränkt! Eingeladen werden die Mitglieder der Sektionen Bern, Thun und der Amateurfunker Berner Oberland	Niesen
Mittwoch, 26. September 2012, 19:30 Uhr	Thema noch offen	noch offen
Mittwoch, 31. Oktober 2012, 19:30 Uhr	Seilbahnen Vortrag von Hansueli Zwahlen, HB9BSP	Restaurant Egghölzli, Weltpoststrasse 16, 3015 Bern
Mittwoch, 28. November 2012, 19:30 Uhr	Besichtigung Marzilibahn (Technik)	Bundesterrasse Bern, bei der "Bergstation" hi

Sonstige Termine

von Freitag, 22. Juni 2012, 09:00 Uhr	37. Ham Radio	Friedrichshafen, Messegelände
bis Sonntag, 24. Juni 2012, 18:00 Uhr	62. Bodenseetreffen des DARC	
Samstag, 8. September 2012	Hamfest 2012 Organisator: USKA Sektion St. Gallen	Stein, Appenzell Ausserrhoden
von Samstag, 27. Oktober 2012, 08:30 Uhr	28. Surplus-Party	Zofingen AG
bis Samstag, 27. Oktober 2012, 16:30 Uhr		

Informationen aus dem Vorstand

Mutationen

Gegenwärtig sind 209 Mitglieder in der Sektion. Davon sind 27 auf der elektronischen Verteilerliste für das QUA, erhalten also das QUA nur noch in elektronischer Form. Wir möchten unsere Mitglieder ermuntern, dieses Angebot vermehrt zu nutzen. Als Vorteil erhält man das QUA früher zugestellt und hilft mit, die Vereinsfinanzen zu schonen.

Jubiläum Relaisgemeinschaft

Am Samstag 25. August 2012 findet das Jubiläum zum 40-jährigen Bestehen der Relaisgemeinschaft statt (siehe Details in diesem Heft auf der Homepage).

Shack

BSR hat im Shack mit HB9EUV Wartungsarbeiten an den Antennen 2m, 70cm und 23cm vorgenommen.

Finanzen

Diesem QUA sind Einzahlungsscheine für den Mitgliederbeitrag 2012 und für das Jubiläum auf dem Niesen beigelegt.

Protokoll HV 2012 USKA Sektion Bern

Datum, Zeit: 15.2.2012, 1930-2145h

Ort: Restaurant Egghölzli (Saal), Weltpoststrasse 16, 3015 Bern

Anwesend: DC2PCC, HB9AJP, AOC, BEG, BIC, BSP, BSR, BWA, CBR, CGH, CQH, CRO, CZZ, DTE, DKO, DLR, DPY, DSI, DUU, EUV, GAA, GAP, KC, MCY, MF, MOA, MHS, MMA, OQ, QA, RGU, ROX, RVE, TCG, TSS
(35 Mitglieder)

Gast: Pierre Monnier HB9RMP

Entschuldigt: HB3YHT, YNR, HB9ANK, CJQ, CKC, DGV, DMB, DQJ, HVG, STJ

Vorsitz: HB9GAA, Präsident

1 Begrüssung und Eröffnung der Hauptversammlung

Der Präsident begrüsst die Anwesenden, eröffnet die Sitzung und verliest die Entschuldigungen.

Die Versammlung erhebt sich zum Gedenken an die Silent Key Ernst Salvetti HB9KV, Paul Schild HB9MTW und Eduard Reusser HB9AMM.

Als Neumitglieder werden begrüsst Gilles Bauder, Walter Eichenberger HE9FAN, Marco Palandri HB3YZA und Bruno Petrini HB9EUV.

Die Sektion hat heute 209 Mitglieder (letztes Jahr 216).

2 Wahl der Stimmenzähler

Jan DPY und Christian DUU werden einstimmig gewählt.

3 Genehmigung der Traktandenliste

Die Einladung mit Traktandenliste wurde fristgerecht im QUA HB9F 4/11 veröffentlicht. Die Traktanden werden einstimmig genehmigt.

4 Genehmigung des Protokolls der HV 2011 vom 18.2.11

Das Protokoll wird einstimmig genehmigt.

5 Jahresberichte 2011 des Vorstandes

Die Jahresberichte des Vorstandes sind publiziert im QUA 4/11. Die Berichte werden ohne Diskussion einstimmig angenommen.

6 Jahresrechnung 2011

Hansueli BSP erläutert die Jahresrechnung 2011 mit einer Folie und anhand der ausgeteilten Aufstellung "Rechnung der USKA Sektion Bern per 31.12.2011 und Budget 2012" vom 15.2.2012. Die Rechnung schliesst bei Einnahmen von CHF 10'303 mit einem Gewinn von CHF 716 ab. Die Bilanz beträgt CHF 23'751.

7 Revisorenbericht zur Jahresrechnung 2011

Die Revisoren Karl DKO und Rolf TCG stellen den Revisorenbericht vom 15.2.2012 vor und danken dem Kassier für die gute Arbeit. Der Bericht wird einstimmig angenommen.

8 Wahlen

Der bisherige Vorstand stellt sich ohne Gegenkandidaten zur Wiederwahl. Präsident Roland GAA (mit Vize Albert BSR als Wahlleiter), Kassier Hansueli BSP und in globo Sekretär Christoph AJP, Redaktor Andreas TSS, Bibliothekar Kurt BIC, Technischer Leiter "Funk" Albert BSR, Technischer Leiter "unbediente Anlagen" Roland MHS und der Peilverantwortliche Markus DQJ werden alle einstimmig und unter grossem Beifall gewählt. Roland bedankt sich für das ihm und dem Vorstand entgegengebrachte Vertrauen.

Roland GAA dankt Karl DKO für seine Tätigkeit als Revisor. Als neuer Revisor stellt sich Heinz CQH zur Verfügung. Er wird für zwei Jahre einstimmig und mit Applaus gewählt.

9 Shack Münchenbuchsee

Albert BSR erläutert, dass der 20-jährige Mietvertrag des Shacks per Ende Oktober 2011 auf Ende April 2012 gekündigt worden ist. Die Firma Johnson Controls hat im Auftrag der Swisscom die Miete neu berechnet und offeriert. Statt der jährlich 2000.- Franken sollten neu 3120.- entrichtet werden. Durch Verhandlungen und nach einer Besichtigung der Räumlichkeiten konnte der Betrag auf 2280.- festgelegt werden. Damit ist der Shack für die Sektion bis auf weiteres tragbar.

Unser Shack ist an einem idealen Funkstandort und es wird zu seiner regen Benutzung aufgerufen, 48 Shackschlüssel sind abgegeben. Die HF- und VHF/UHF-Geräte funktionieren einwandfrei. Albert ist jederzeit gerne bereit, eine Einführung in den Shackbetrieb durchzuführen. Reparaturen im Betrag von 770.- waren bei der SteppIR Antenne zu verzeichnen. In diesem Zusammenhang wird die Schenkung der SteppIR von Gerhard HB9ADF als Ersatzteillager herzlich verdankt.

10 Budget 2012

Hansueli BSP stellt das Budget 2012 auf dem gleichen Blatt wie die Rechnung 2011 vor. Das Budget wird ohne Diskussion einstimmig angenommen.

11 Jahresbeitrag 2012

Der Jahresbeitrag von unverändert CHF 50 wird einstimmig genehmigt.

12 Tätigkeitsprogramm 2011

Das Programm ist bis auf wenige Ausnahmen definiert (siehe Webseite, QUA und rote Handzettel). Roland GAA macht auf den Plauderstamm mit Hambörse im März und auf den Besuch des USKA Vorstandsmitglieds Willi Vollenweider HB9AMC vom 30. Mai aufmerksam.

13 Anträge der Mitglieder

Es liegen keine Anträge vor.

14 USKA Delegiertenversammlung vom 18.2.2012 in Olten

Die vorgeschlagenen Delegierten Christoph AJP und Albert BSR werden ohne Gegenvorschläge einstimmig gewählt.

Der Präsident stellt die Traktanden und die vom Vorstand vorgeschlagenen Abstimmungsanträge vor. Es werden besonders erläutert Traktandum 8 mit den Anträgen zur Statutenänderung der Sektion St. Gallen (EMV-Verantwortlicher mit entsprechendem Fachausschuss und Demokratisierung der Delegiertenversammlung) sowie des USKA Vorstandes (Ersatz der Delegiertenversammlung durch eine Vereinsversammlung). Zur Ablehnung wird einzig der Antrag des USKA Vorstandes (Traktandum 8.2) beantragt.

Zu reden gibt die Aufnahme des Kollektivmitglieds HB9FCV Freundeskreis christlicher Funkamateure Schweiz.

Die Versammlung ist mit den Anträgen des Vorstandes einverstanden und genehmigt sie einstimmig.

15 Verschiedenes

Roland MHS lädt zum Anlass des 40 jährigen Bestehens der Relaisgruppe HB9F zu einer Exkursion am 25. August auf den Niesen ein. Eingeladen sind auch die Amateurfunker Berner Oberland HB9BO und die Thuner HB9T.

Roland MHS macht auf die Internetseite HB9F „Members only“ aufmerksam. Jedes Mitglied, das seine Email hinterlegt, hat Zugang. Neu sind dort die Zeitschriften QST, Funkamateure, CQ-DL, QSP und QUA im pdf Format abgelegt.

Andreas TSS präzisiert, dass die Email Adressen zur elektronischen Kontaktierung verwendet werden. Wer das QUA in elektronischer Form erhalten möchte, muss dies separat mitteilen.

Roland GAA macht darauf aufmerksam, dass Vorschläge für Stammaktivitäten jederzeit willkommen sind.

Erich MMA weist darauf hin, dass Swisscom die Anlage mit dem Shack an die Gemeinde Münchenbuchsee verkaufen möchte. Diese hat jedoch gegenwärtig kein Geld verfügbar.

Albert BSR teilt mit, dass in diesem Jahr mangels Beteiligung keine Ferienpassaktion stattfinden wird.

Albert BSR meldet, dass die Gemeinde Münchenbuchsee keinen Ersatz für den verstorbenen Gastwirt Müller sucht. Die Anlage steht jedoch für besondere Anlässe weiterhin zur Verfügung.

Viktor MF macht auf HB9XQ, die seit 1970/71 installierte ferngesteuerte Station auf dem Landstuhl bei Neuenegg aufmerksam. Die Station läuft störungsfrei und steht allen zur Verfügung. Das Internetsurfen wird nicht mehr unterstützt, weil die Webseiten zu gross sind. Neu in Betrieb ist Winlink, das Emailverkehr mit Pactormodems oder Winmorsoftware

ermöglicht. Gebrauchte SCS-Pactormodems können bei Viktor zum halben Preis erworben werden. In Kürze werden auch Trackermodems mit ROBUST unterstützt. Die Anlage wird von Martin Spreng HB9AUR fernbedient betreut. Martin wird im Rahmen der PRIG-Workshops am 3. März eine Einführung zu Pactor-4 geben, zu der alle eingeladen sind (bitte via PRIG Internetseite anmelden).

Heinz MOA ermahnt die Anwesenden, jetzt aktiv zu sein, um neue Mitglieder zu werben. Es besteht sonst die Gefahr, dass die Sektion in einigen Jahren ausgestorben sein wird.

Werner KC bedankt sich für den guten Abend und für die Vorstandstätigkeit; er wird mit grossem Applaus unterstützt.

Roland GAA bedankt sich für die lebhaftige Beteiligung an der HV.

Für das Protokoll: Christoph AJP, 18.2.12

40 Jahre Relaisgemeinschaft HB9F

Die Relaisgemeinschaft HB9F der USKA-Sektion Bern feiert in diesem Jahr das 40-jährige Bestehen. Zu diesem Anlass organisiert der Vorstand der USKA Sektion Bern eine Exkursion auf den Niesen.

Programm:

Den Teilnehmenden werden die 70cm-Relaisanlage und die Antennenanlage gezeigt. Im Weiteren kann die Sendeanlage von Radio Berner Oberland sowie, wenn es die Zeit zulässt, die Antriebsanlage der Niesen Bahn besichtigt werden.

Anschliessend an die Besichtigungen wird im Bergrestaurant ein Nachtessen organisiert.

Spezialpreis: Niesen Bahn plus Buffet CHF 65.00.

Um sich besser kennen zu lernen, werden auch die umliegenden Vereine (USKA-Sektion Thun HB9T und die Amateurfunker Berner Oberland HB9BO) eingeladen.

Datum: **25. August 2012**

Eine Anmeldung ist unbedingt erforderlich, siehe Talon auf der nächsten Seite!

Achtung: Platzzahl ist beschränkt!

Vorauszahlung an:

USKA Sektion Bern, PC-Konto 30-12022-7, Vermerk: Niesen.

Erst wer den Betrag einbezahlt hat, gilt als definitiv angemeldet. Alle wichtigen Daten und Tickets werden rechtzeitig per Post zugestellt.

Niesen Menu: *Fondue Rustique à discrétion*

- Reichhaltiges Salatbuffet mit zwei verschiedenen Saucen und Garnituren
- Am Tisch bereiten Sie bestes Rind-, Schweine- und Pouletfleisch in Würfel geschnitten in einer würzigen Bouillon selber zu
- Hausgemachte Saucen, Butterreis und knusprige Pommes Frites

Anmeldefrist ist der 20. Juli 2012!

Anmeldung senden an: USKA-Sektion Bern, Postfach 8541, 3001 Bern

Ich melde mich zur Exkursion mit anschliessendem Nachtessen im Bergrestaurant Niesen an:

Vorname: Name: Call:

Adresse: PLZ, Ort

Anzahl Personen: Partner sind ebenfalls eingeladen! Mitglied bei: HB9

Preis pro Person: CHF 65.00 (ohne Getränke), Anreise zur Niesen Talstation in Mülenen erfolgt individuell!

E-Mail oder Telefonnummer: Unterschrift:

Die Sektion Bern freut sich, möglichst viele YL's, XYL's und OM's aus den verschiedenen Vereinen begrüßen zu können.

Rückfragen bitte an Roland Moser, hb9mhs@relais-hb9f.ch

Beste 73 de HB9MHS

Roland

Bau eines genauen NF-Oszillators

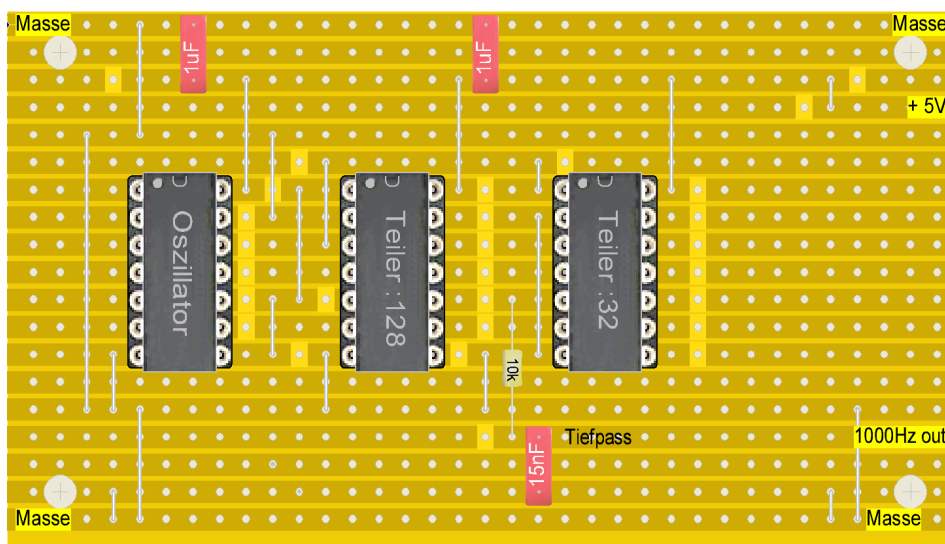
Beim Bau der neuen ATV-DATV Kopfstation auf dem Schilthorn sind wir mit der Konstruktion eines präzisen und oberwellenarmen 1000Hz-Generators konfrontiert worden. Damit die ATV-Tonkanäle über die Strecke gemessen werden können, sind Generatoren erforderlich, die Messgenauigkeit aufweisen müssen.

Drei Kriterien muss unser Generator erfüllen:

- frequenzgenau
- oberwellenarm (kleiner Klirrfaktor)
- pegelstabil

Die Konstruktion des 1kHz-Generators haben wir wie folgt gelöst:

Als Frequenz-bestimmendes Glied verwenden wir einen fertigen Quarzoszillatorchip mit einer Frequenz von 4.096MHz. Dieser Quarzoszillator bringt die nötige Frequenzstabilität. Anschliessend wird das Rechtecksignal in zwei Teiler-IC (1:128 + 1:32) auf 1kHz herunter geteilt. Nun steht die gewünschte Frequenz als symmetrisches Rechtecksignal zur Verfügung. Durch die Teilung verringert sich auch die Ungenauigkeit des Oszillators. In einem nachfolgenden Tiefpass-Filter (RC-Glied) werden dem Rechtecksignal die hohen Frequenzanteile abgeschnitten.

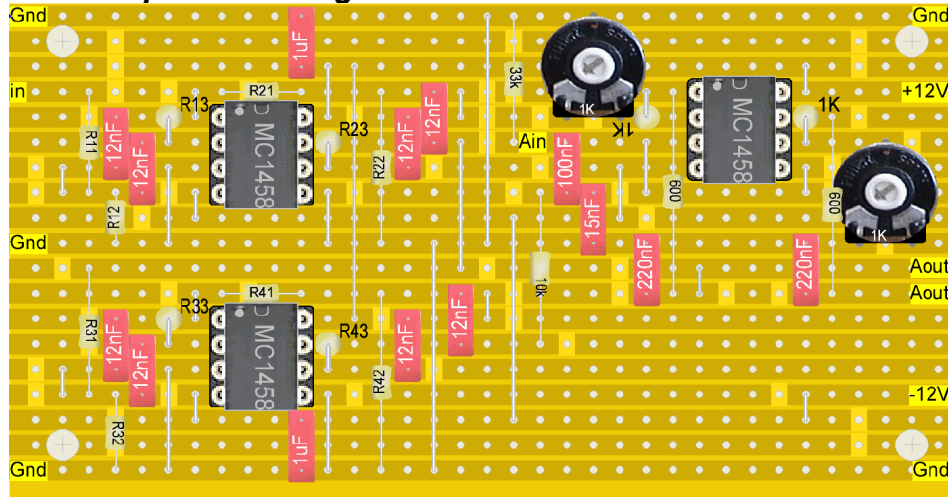


Das so behandelte Signal durchläuft nun vier aktiv-Bandfilter, die sich in zwei doppel-IC befinden. Am Schluss dieser Kette steht ein Sinus-Signal mit einem Klirrfaktor von kleiner 0.1% (-60dB) zur Verfügung. Jetzt muss das so erzeugte Signal nur noch ohne Verschlechterung der technischen Daten auf den richtigen Pegel angehoben werden. Das anstehende Signal wird nun mittels eines symmetrisch gespeisten Operationsverstärkers auf den gewünschten Ausgangspegel verstärkt. Um eine möglichst gute Linearität des OPs nutzen zu können, sind möglichst hohe Spannungen an dem Verstärker IC anzulegen. Dabei sind natürlich die technischen Daten des Herstellers einzuhalten. Verwendete Spannungen: +5V für den Oszillator und die Teiler, +/-12V für die aktiv-Filter und die Linearverstärker.

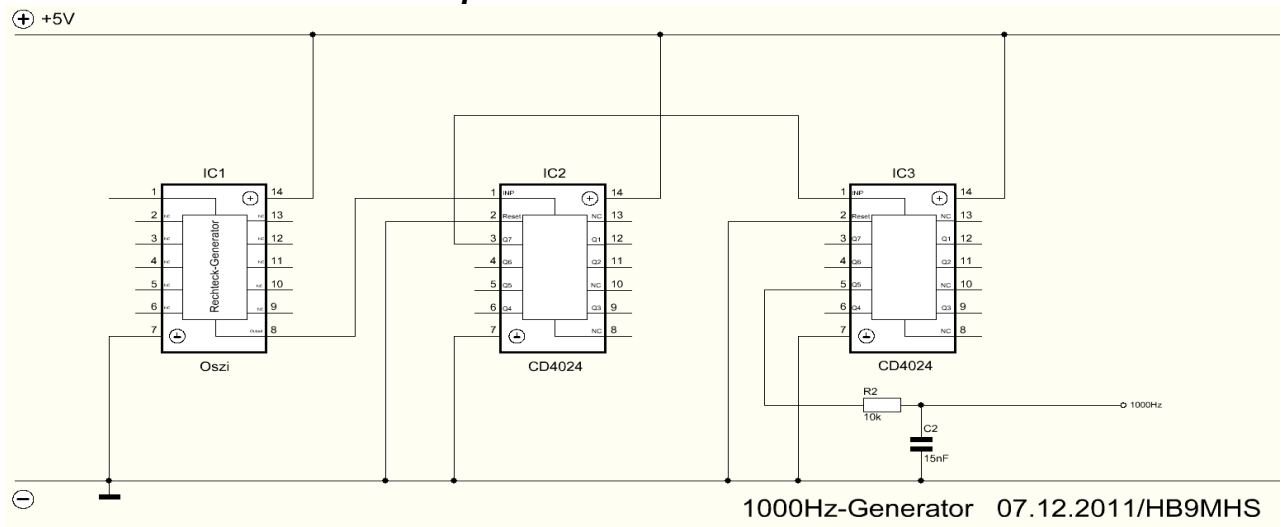
Die erreichten technischen Werte:

- Frequenzabweichung:0.01Hz
- Klirrfaktor < 0.1%
- Pegel: 0dBm an 600Ohm asym. (0.775V)

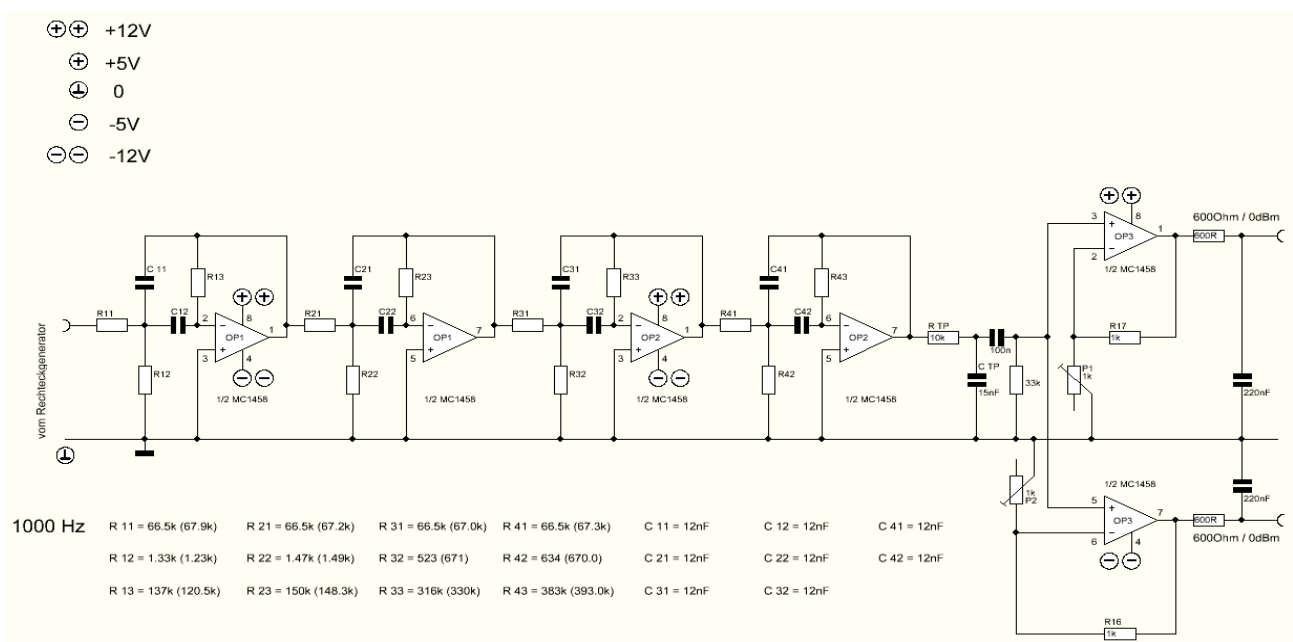
4-fach aktiv-Bandfilter plus zwei Pegelverstärker



Schema Quarzoszillator und Frequenz-Teiler



Schema aktiv-Bandfilter plus Pegelverstärker



Wer diesen Oszillator nachbauen möchte, der kann die Bezugsquellen und die genauen Daten

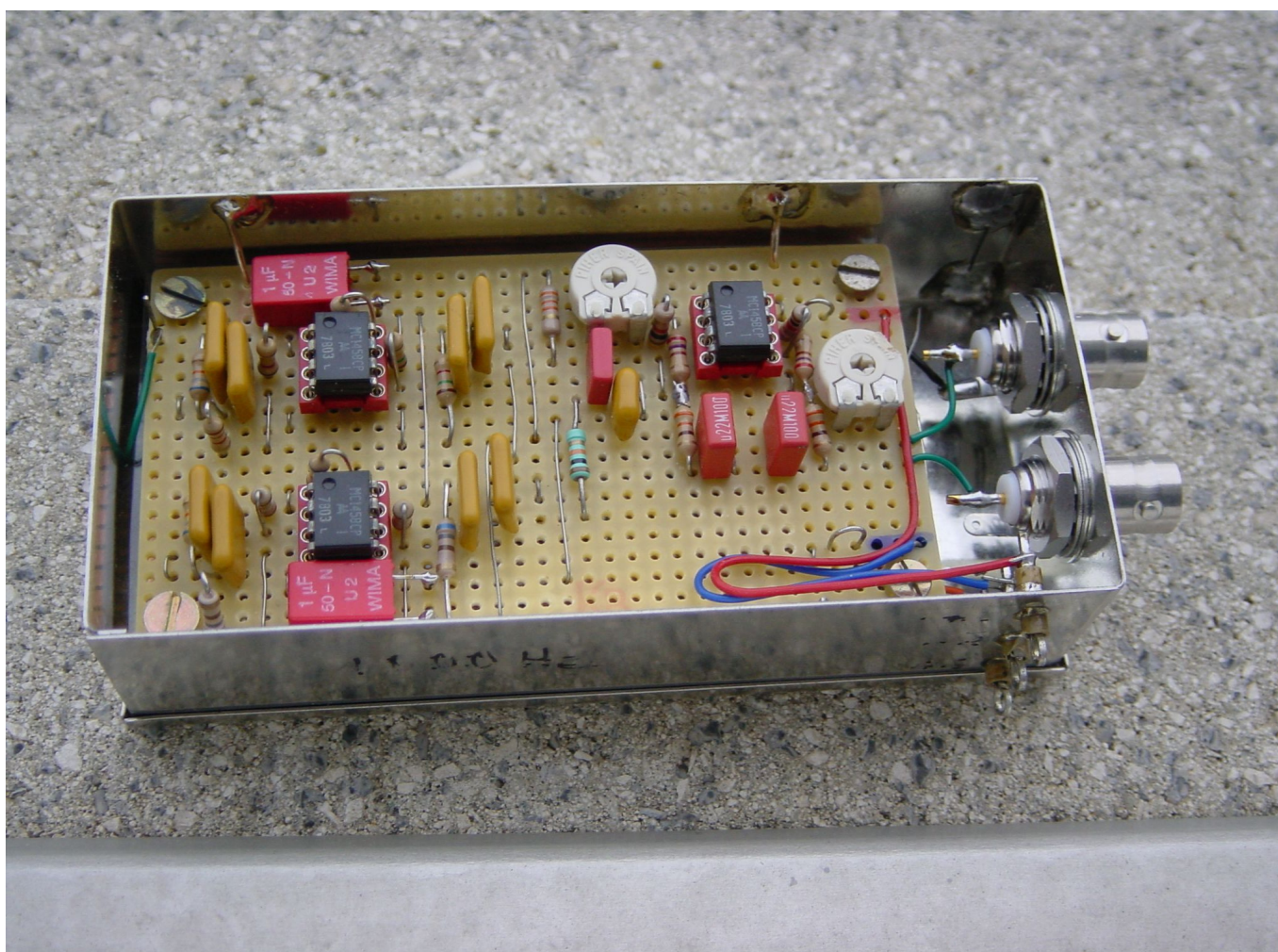
(hochauflösende Schemata) beim Autor anfordern.

Verwendete Halbleiter:

2	Teiler-IC	CD4024
1	Oszillator IC	IQXO-350C (Distrelec)
3	Op-Amp.	MC1458

Der Autor: HB9MHS, hb9mhs@relais-hb9f.ch

Ein Dank geht an Max, HB9MCY, für die Herstellung der Platinen!



Relais- und Bakenliste der Relaisgemeinschaft HB9F + HB9BO							
(USKA-Sektion Bern) + (Amateurfunker Berner Oberland)							
Kanal-Nr.	Frequenzen	CTCSS / D-Star Code	Standort	Leistung	Antenne	Bandbreite	Call
D-Star 2m, 70cm, 23cm + 23cm Data (mit Internet Gateway!)							
RV 49	Tx 145.6125 MHz Rx 145.0125 MHz	D-Star Signal HB9BO C	Brienzer Rothorn Voice + Data	25 Watt	Kathrein-Dipol vertikal	6.25 kHz	HB9BO
RU 762	Tx 439.5250 MHz Rx 431.9250 MHz	D-Star Signal HB9BO B	Brienzer Rothorn Voice + Data	25 Watt	Kathrein-Collinear vertikal	6.25 kHz	HB9BO
R 46	Tx 1258.800 MHz Rx 1293.800 MHz	D-Star Signal HB9BO A	Brienzer Rothorn Voice + Data	25 Watt	Procom Rundstrahler vertikal	6.25 kHz	HB9BO
DD	Tx 1259.025 MHz Rx 1294.025 MHz	D-Star Signal DD	Brienzer Rothorn HS-Data	25 Watt	Procom Rundstrahler vertikal	125 kHz	HB9BO
Multifunktions-Relais (auch D-Star fähig, aber ohne Internet Gateway!)							
RU 758	Tx 439.4750 MHz Rx 431.8750 MHz	kein speziell linearisiert	Schilthorn "Multifunktion"	25 Watt	Rundstrahler vertikal	25.0 kHz	HB9F
DMR (Digital Mobile Radio)							
RU 760	Tx 439.5000 MHz Rx 431.9000 MHz	DMR	Brienzer Rothorn Digital Voice	25 Watt	Kathrein-Dipol vertikal	12.5 kHz	HB9F
6m-Relais Voice							
RF 85	Tx 51.8500 MHz Rx 51.2500 MHz	Rx / Tx 186.2 Hz zwingend!	Schilthorn "Piz Gloria"	25 Watt	Wipic-Dipol vertikal	20.0 kHz	HB9F
2m-Relais Voice							
RV 55	Tx 145.6875 MHz Rx 145.0875 MHz	Rx / Tx 94.8 Hz oder nur Träger	Bern "Wankdorf"	25 Watt	Kathrein-Dipol vertikal	12.5 kHz	HB9F
RV 52	Tx 145.6500 MHz Rx 145.0500 MHz	Rx / Tx 94.8 Hz oder nur Träger	Maggingen Macolin	25 Watt	Rundstrahler vertikal	12.5 kHz	HB9F
RV 56	Tx 145.7000 MHz Rx 145.1000 MHz	Rx / Tx 94.8 Hz zwingend!	Schilthorn "Piz Gloria"	25 Watt	Kathrein-Dipol vertikal	12.5 kHz	HB9F
70cm-Relais Voice							
RU 714	Tx 438.9250 MHz Rx 431.3250 MHz	Rx / Tx 94.8 Hz oder nur Träger	Bern, Neufeld "Lindenhof"	25 Watt	Rundstrahler vertikal	25.0 kHz	HB9F
RU 718	Tx 438.9750 MHz Rx 431.3750 MHz	RTx 94.8 Hz zwingend! Echolink 250 985	Interlaken "Heimwehfluh"	25 Watt	Rundstrahler vertikal	25.0 kHz	HB9F
RU 724	Tx 439.0500 MHz Rx 431.4500 MHz	Rx / Tx 94.8 Hz oder nur Träger	Niesen "Magic Mountain"	25 Watt	Rundstrahler vertikal	25.0 kHz	HB9F
RU 732	Tx 439.1500 MHz Rx 431.5500 MHz	Rx / Tx 94.8 Hz zwingend!	Burgdorf "Oberstadt"	25 Watt	Rundstrahler vertikal	25.0 kHz	HB9F
23cm-Relais Voice							
R 50	Tx 1258.900 MHz Rx 1293.900 MHz	kein CTCSS nur Träger	Jungfrauoch "Sphinx"	25 Watt	Rundstrahler vertikal	25.0 kHz	HB9F
70cm-Echolink Einstieg							
SU 226	Tx 432.8250 MHz Rx 432.8250 MHz	RTX 94.8 Hz zwingend! Echolink 258 487	Brienzen	25 Watt	Rundstrahler vertikal	25.0 kHz	HB9F
13cm / 23cm FM / DVB-S ATV-Repeater							
FM ATV	Tx 2350.000 MHz Rx 1280.000 MHz	Mix-Betrieb! Videoauswertung	Schilthorn "Piz Gloria"	15 Watt Ton 6.5M	Panelantenne 325° horizontal	F3F	HB9F
D-ATV	Rx 1280.000 MHz	DVB-S		L + R		QPSK	
70cm-Bake Telegrafie							
Bake F1	Tx 432.432 MHz		Jungfrauoch "Sphinx"	15 Watt	Cornerreflektor 0° horizontal	F1	HB9F
2m - 70cm Transponder							
Linear	Tx 432.6750 MHz Rx 144.6750 MHz	Alle Betriebsarten ausser Packet Radio!	In Planung! (Teststandort)	25 Watt	je ein Dipol horizontal	30.0 kHz	HB9F

Vorstand der USKA Sektion Bern

Präsident	HB9GAA	Roland Elmiger Brunnhaldenstrasse 8, 3510 Konolfingen E-Mail: hb9gaa@arrl.net	P: 031 792 04 60
Kassier	HB9BSP	Hansueli Zwahlen HB9BSP Landerswil, 3036 Detligen E-Mail: hansueli-bsp@hb9f.ch	P: 031 825 60 44
Sekretär	HB9AJP	Christoph Zehntner Vorderer Hubel 21, 3323 Baeriswil E-Mail: hb9ajp@uska.ch	P: 031 859 29 82
Redaktor „QUA de HB9F“	HB9TSS	Andreas Bieri Sodmattweg 23, 3700 Spiez E-Mail: hb9tss@uska.ch	P:033 650 12 79
Bibliothekar	HB9BIC	Kurt Weber Bürglenweg 7, 3114 Wichtrach E-Mail: weber_kurt@bluewin.ch	P: 031 781 25 02
Technischer Leiter „Funk“	HB9BSR	Albert Schlaubitz Aebnitweg 34, 3068 Utzigen E-Mail: albert.schlaubitz@bluewin.ch	P: 031 839 66 92
Technischer Leiter „Unbediente Anlagen“ Webmaster	HB9MHS	Roland Moser Zeerlederstrasse 2, 3006 Bern E-Mail: hb9mhs@bluewin.ch	P: 031 3 510 510
Peilverantwortlicher	HB9DQJ	Markus Polesana Oberdorfstrasse 93 3053 Münchenbuchsee E-mail: markus-dqj@hb9f.ch	P: 079 596 59 57

Impressum

Herausgeber: Der Vorstand der USKA Sektion Bern
Postfach 8541, 3001 Bern

Erscheinungsform: „QUA de HB9F“ erscheint normalerweise mit 4 Ausgaben pro Jahr

Redaktion Andreas Bieri, Sodmattweg 23, 3700 Spiez, E-Mail: hb9tss@uska.ch

Manuskripte und Beiträge: Beiträge sind immer willkommen. Entwurf oder vollständigen Bericht an den Redaktor der USKA Sektion Bern HB9F senden. Autoren erklären sich bei der Einsendung mit der redaktionellen Bearbeitung (z.B. Kürzung) einverstanden. Senden Sie mir bitte neben einem Kontrollausdruck (das kann auch ein Bild oder eine PDF-Ausdruck sein) den Text auf einem Datenträger oder mit einem E-Mail (ASCII- oder PDF-Format und Datei eines Textsystems wie Word oder Openoffice). Bilder sollten auch separat in hoher Auflösung mitgeliefert werden. Geschützte PDF-Dateien können nicht akzeptiert werden.

Inserate: Um die Herstellungskosten von „QUA de HB9F“ zu senken, nehmen wir gerne Inserate nach Ihren Wünschen entgegen. Preise: Fr. 120.- ganzseitig (A5), für kleinere Inserate berechnet sich der Preis proportional, bei mehrmaligem Erscheinen 10% Rabatt. Ham-Börse ist für Sektionsmitglieder gratis.

Nachdruck: Nachdruck erlaubt, falls nicht speziell vermerkt. Das Weitergeben und Kopieren mit Quellenangabe ist erlaubt. Die elektronische Publikation (auf Nachrichtenportalen o.ä.), ist, auch auszugsweise, nur mit schriftlicher Erlaubnis gestattet.

Postkonto: USKA Sektion Bern 30-12022-7
Relaisgemeinschaft HB9F 30-8778-7

Druck: bfsI, Weststrasse 24, 4900 Langenthal

Auflage: 200 gedruckte Exemplare

PP
3000 Bern 1

QUA de HB9F
Journal der
USKA Sektion Bern

Impressum: Seite 15
Redaktion: 033 650 12 79
Anzeigen: 033 650 12 79
Internet: www.hb9f.ch
Änderung: 10.05.2012 08:03:04
Dateiname: QUA_2012_1_final.odt



Funkrunden

Zeit (HB Time)	Wann	Wo	Wer
08:00 Uhr	Täglich (Mo-Fr)	14.335 MHz	Australien-Schweiz
08:45 Uhr	jeden 2. Sonntag	3.775 MHz	USKA News
09:00 Uhr	jeden Sonntag	3.775 MHz	Schweizer-Runde
09:00 Uhr	jeden tag	3.787 MHz	Berner Old Timer
09:00 Uhr	jeden Sonntag	3.642 MHz	Sektion Bern (Eichenberger Stamm)
10:00 Uhr	jeden Sonntag	3.710 MHz	Flughafenrunde FHR
10:00 Uhr	jeden Tag (Mo-Sa)	3.638 MHz	Gotthardrunde
10:00 Uhr	jeden Sonntag	3.642 MHz	?
10:30 Uhr	jeden Sonntag	51.490 MHz (FM)	Schweiz
10:45 Uhr	jeden Sonntag	50.163 MHz (USB)	Schweiz
12:30 Uhr	Täglich (Mo-Fr)	14.317 MHz	Auslandschweizer
18:15 Uhr	jeden Tag	3.7475 MHz	Bernerrunde
19:00 Uhr	jeden Dienstag	439.050 MHz (Niesen)	Sektion HB9F
20:00 Uhr	jeden letzten Sonntag im Monat	145.600 MHz	Rheintal
20:05 Uhr	jeden Montag	1.991MHz	Zürich
20:15 Uhr	jeden letzten Sonntag im Monat	145.6625 MHz	Rheintal
20:15 Uhr	jeden Tag	1.961 MHz	?
20:30 Uhr	jeden Sonntag	3.695 MHz	Rheintal
22:00 Uhr	während den Wintermonaten	14.172 MHz	Seeräuberrunde
23:00 Uhr	während den Sommermonaten	14.172 MHz	Seeräuberrunde
rund um die Uhr qrv	jeden Tag	51,510 MHz (FM)	HB9ADF